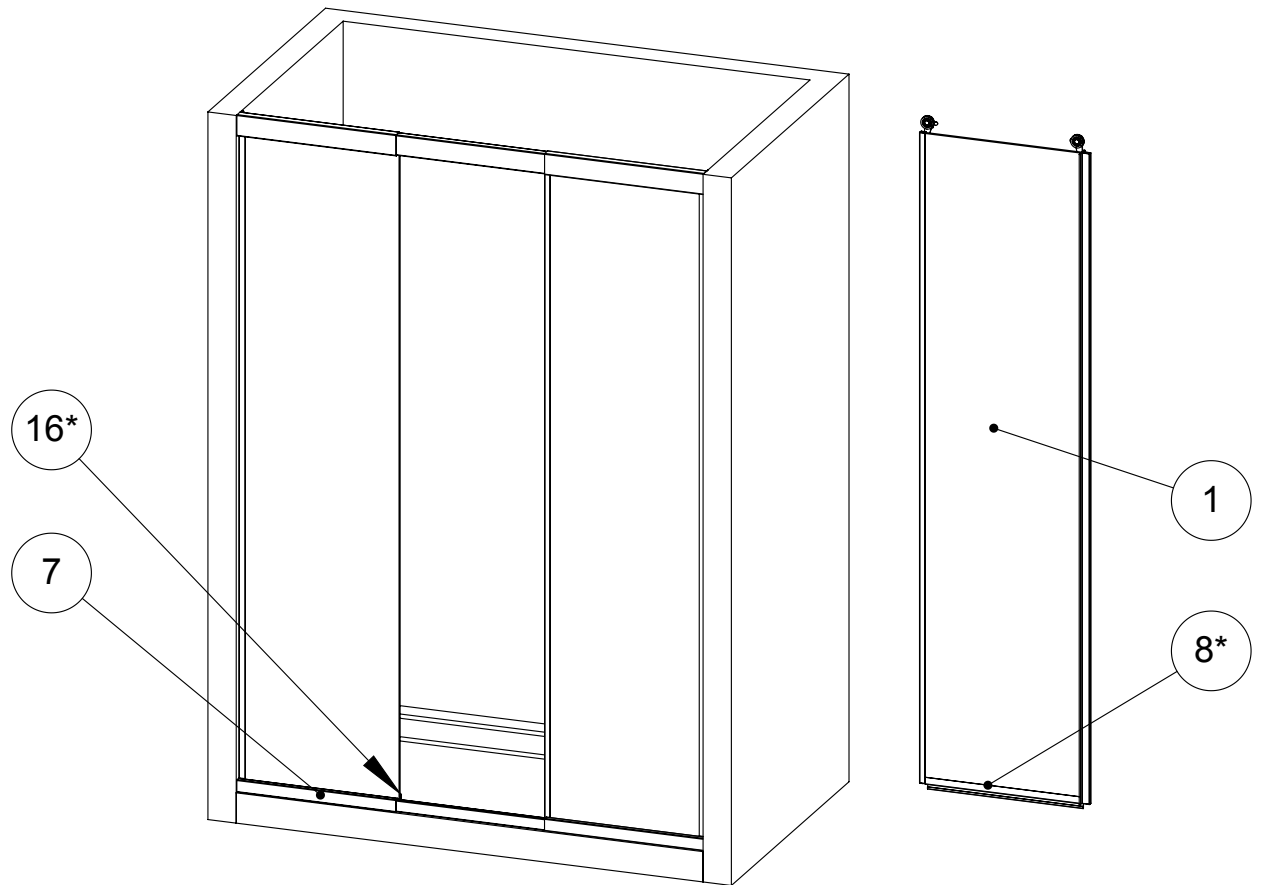


## FASE 30 (OPZIONALE)



- (A) NEL CASO SI VOGLIA MONTARE IL CANALINO DEFLETTORE (8\*) CAMBIARE IL TASSELLO PREMONTATO CON IL TASSELLO DI GUIDA (16\*) SUL PROFILO INFERIORE (7)
- (B) TOGLIERE LA PELLICOLA PROTETTIVA DAI PROFILI DELL'ANTA SCORREVOLE
- (C) SILICONARE IL CANALINO DEFLETTORE (8\*) NELLA PARTE INFERIORE DELL'ANTA SCORREVOLE (1)

