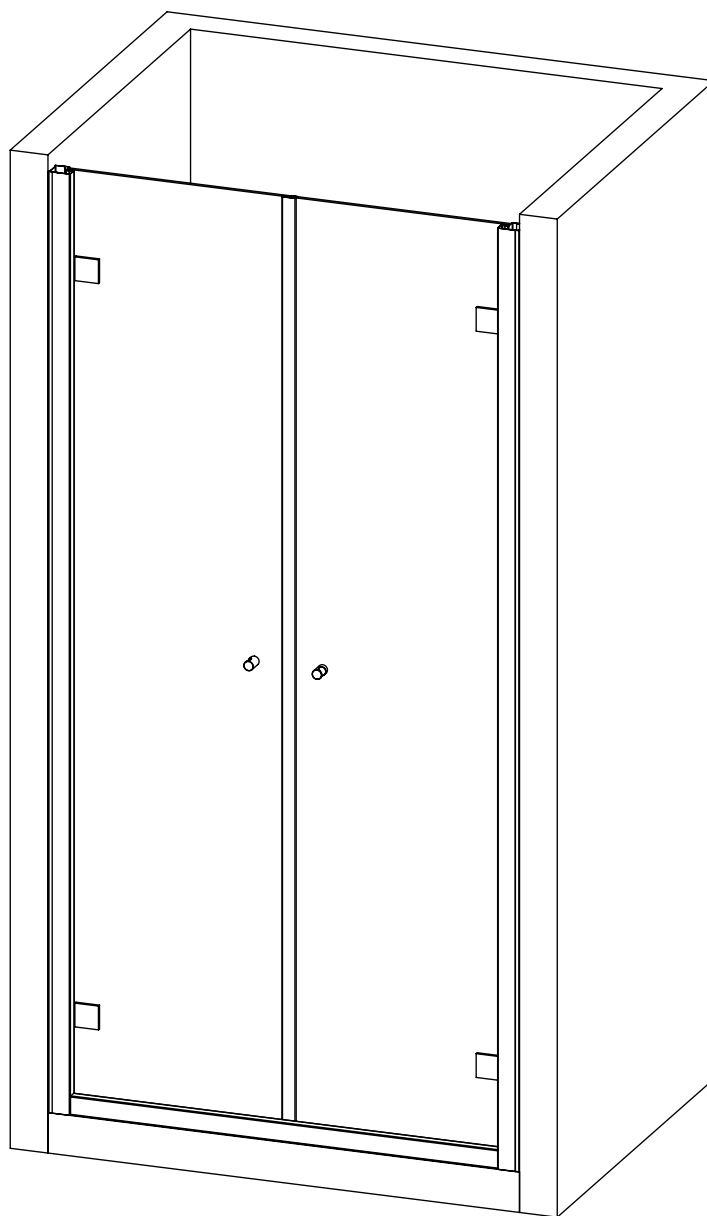




BIANCHI & FONTANA

ELLISSE ED

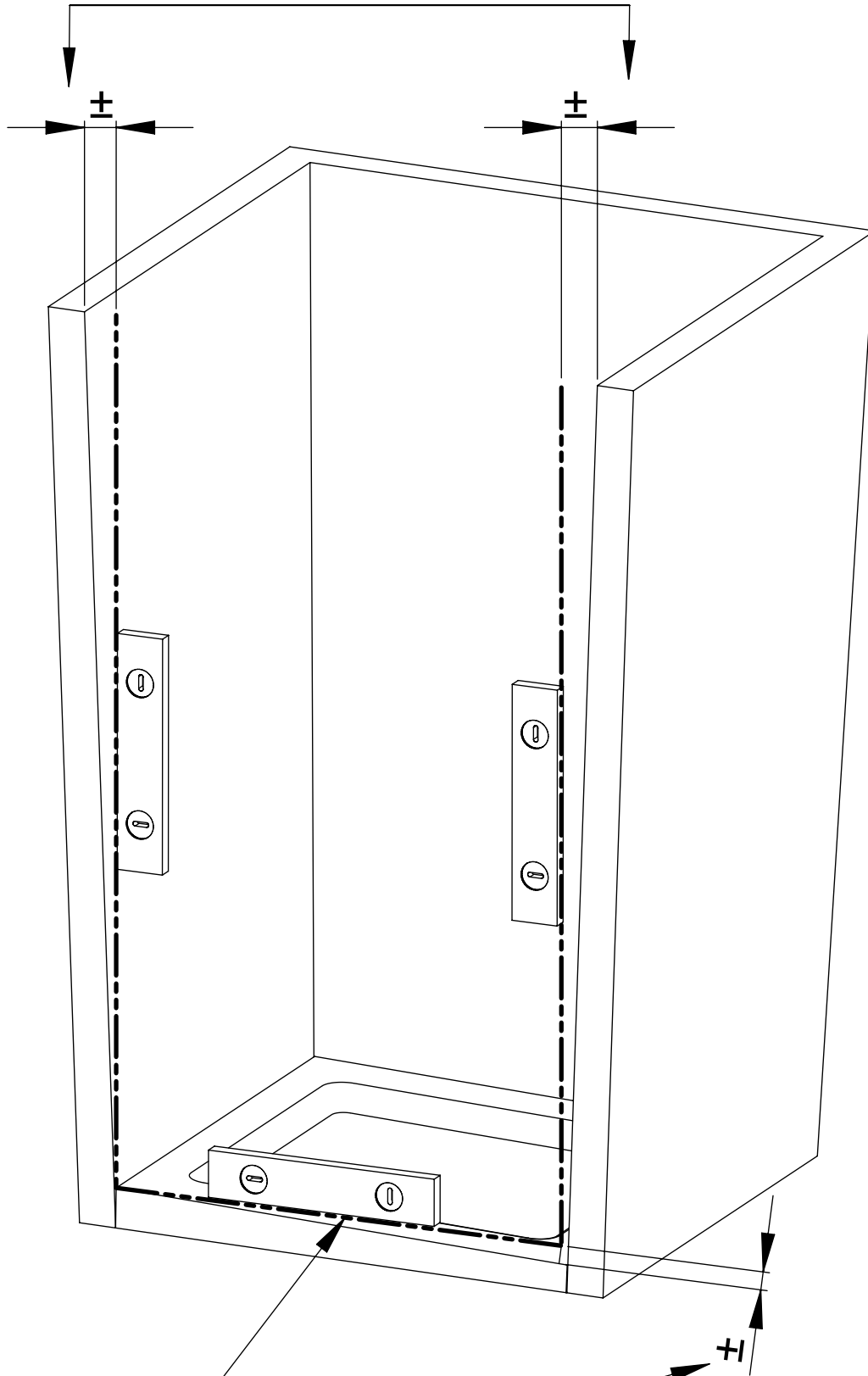


MATERIALE CONTENUTO ALL'INTERNO DELL'IMBALLO COMPOSTO DA 2 SCATOLE:

1. ANTA BATTENTE DESTRA COMPLETA DI MANIGLIA, PROFILI TELAIO CON SACCHETTO PER IL FISSAGGIO COMPOSTO DA 4 VITI CON TASSELLI
2. ANTA BATTENTE SINISTRA COMPLETA DI MANIGLIA, PROFILI TELAIO CON SACCHETTO PER IL FISSAGGIO COMPOSTO DA 4 VITI CON TASSELLI

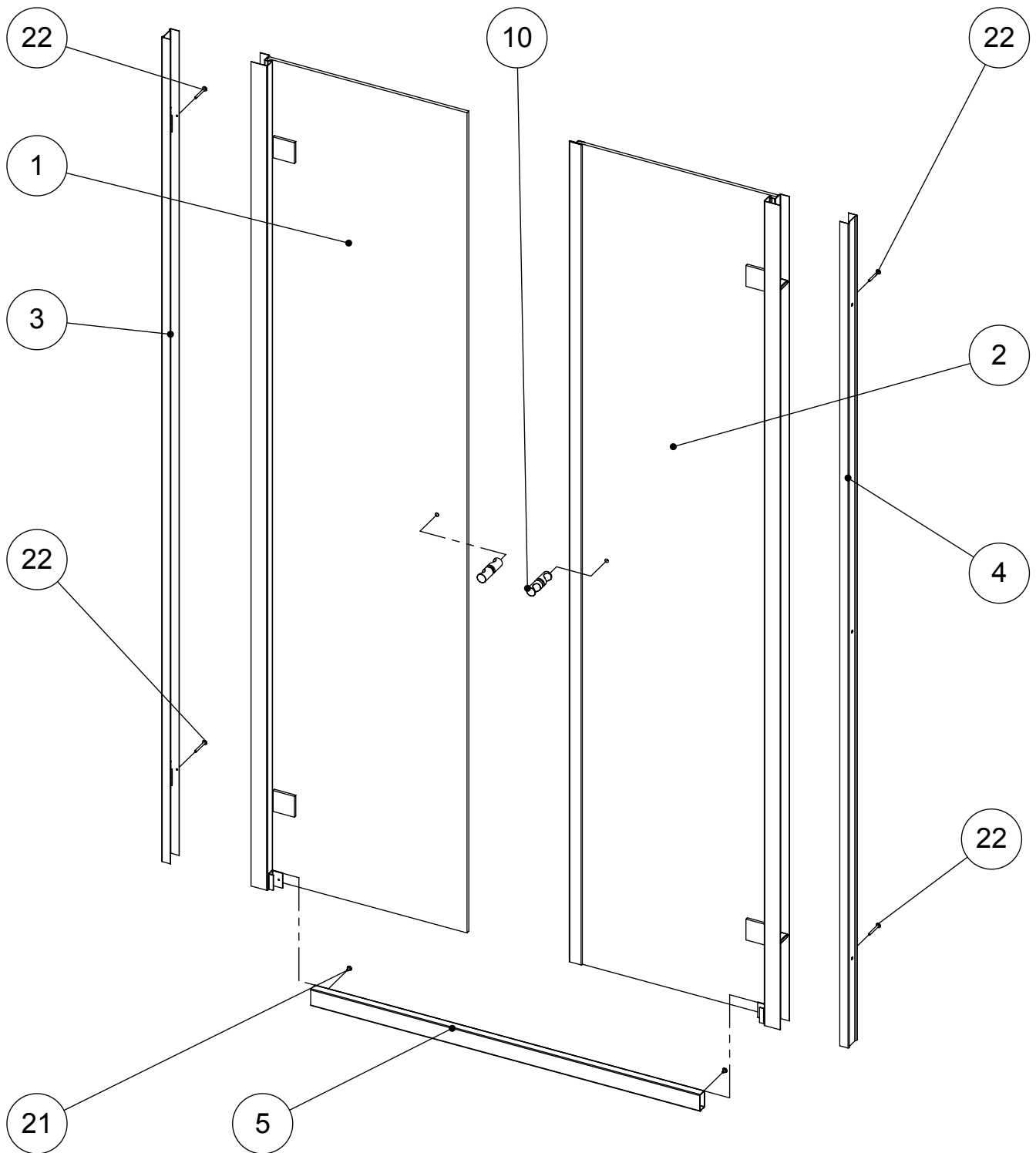
CONDIZIONI DI BASE

COMPENSAZIONE STANDARD FINO
ALL'ESTENSIONE MASSIMA DEL BOX



LINEA DI MONTAGGIO

AREA DA SPESSORARE



KIT MONTAGGIO DOTAZIONE

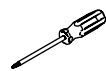


8 VITI INOX

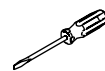


8 TASSELLI Ø6

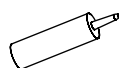
ATTREZZI NECESSARI



CACCIAVITE
A CROCE



CACCIAVITE
A TAGLIO



SILICONE



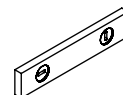
TRAPANO
(PUNTA Ø6)



MATITA

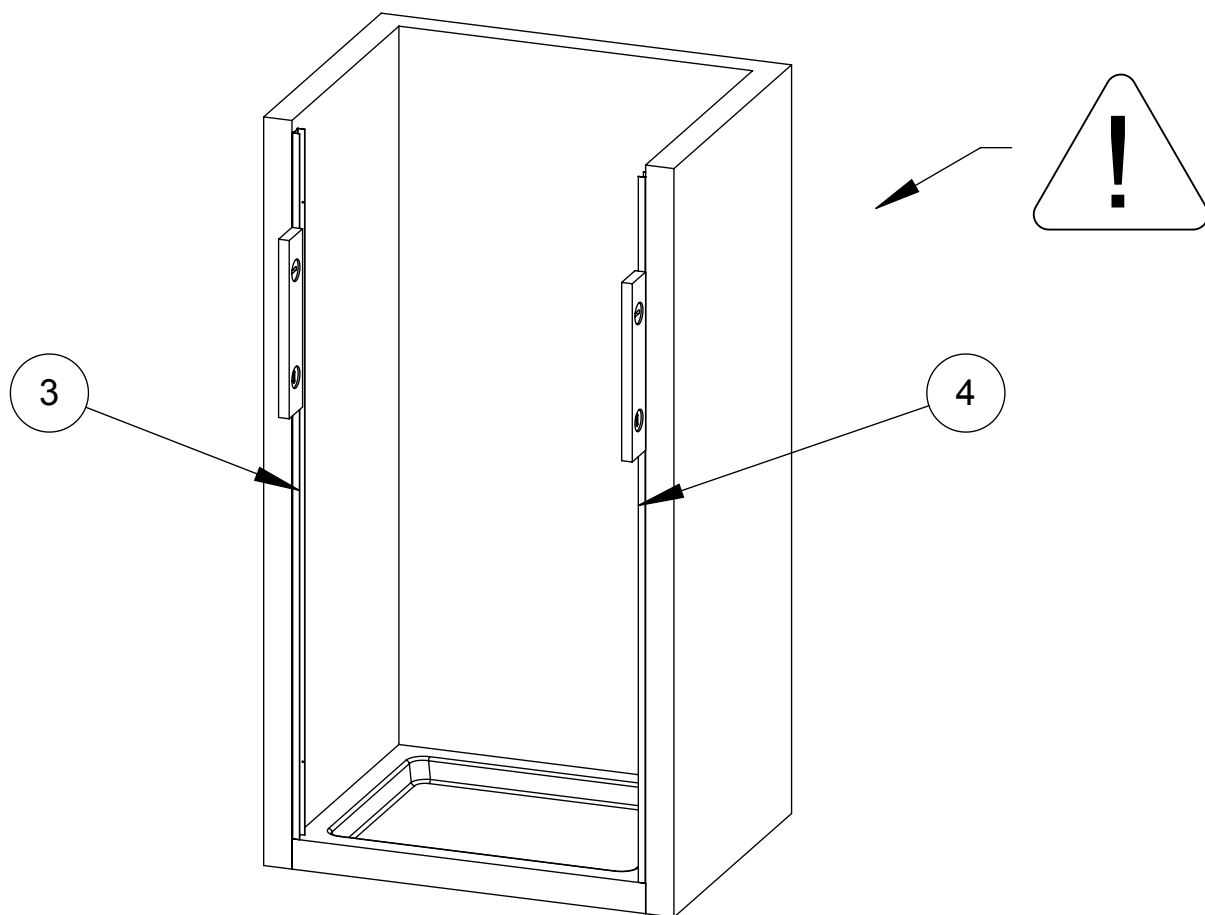


METRO

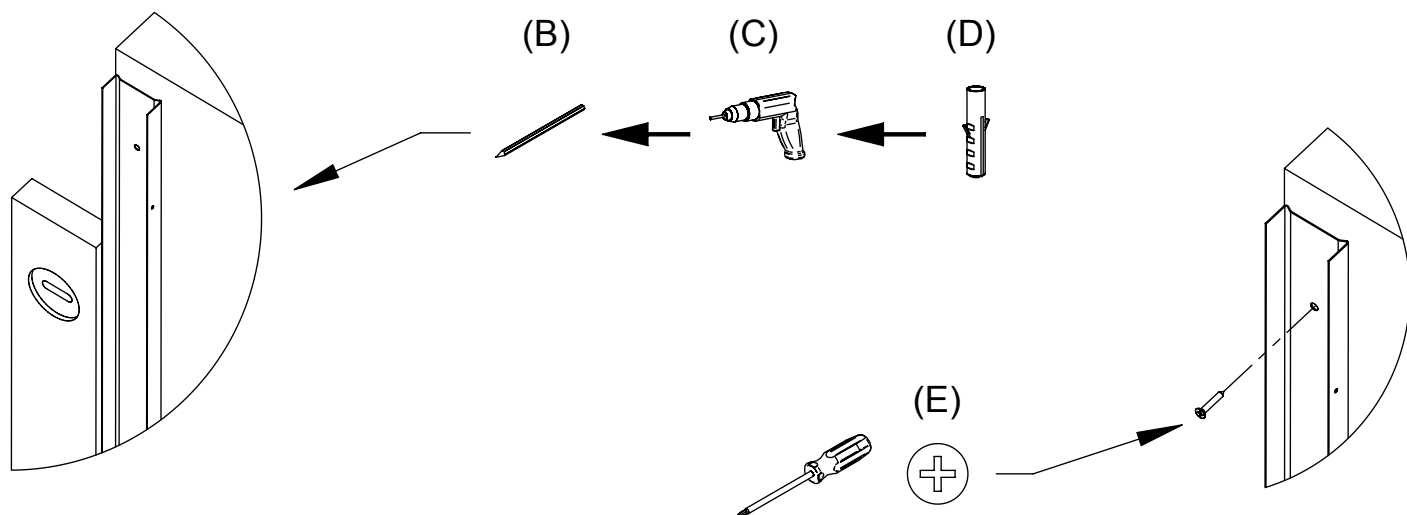



BOLLA

FASE 10

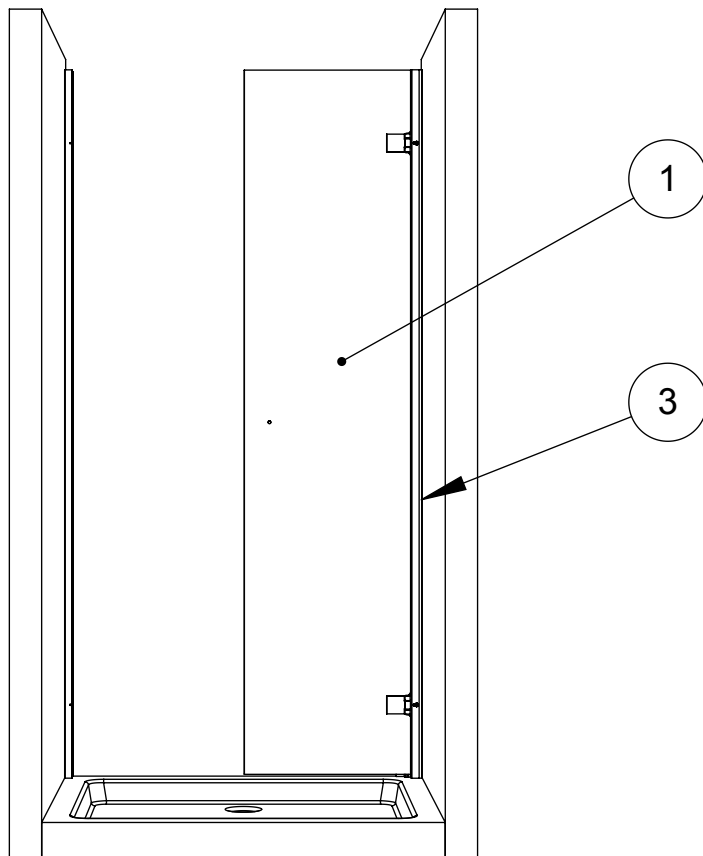


- (A) TOGLIERE LA PELLICOLA PROTETTIVA DAI PROFILI (3) E (4) PRIMA DEL MONTAGGIO
- (B) METTERE A PIOMBO I PROFILI (3) E (4) E UTILIZZARLI PER TRACCIARE LE FORATURE DI FISSAGGIO ALLA PARETE
- (C) ESEGUIRE I FORI PER I TASSELLI
- (D) INSERIRE I TASSELLI
- (E) FISSARE I PROFILI DI COMPENSAZIONE (3) E (4) A MURO ATTRAVERSO LE VITI CON TASSELLI ACCERTANDO CHE I COMPENSATORI SIANO PERFETTAMENTE A PIOMBO

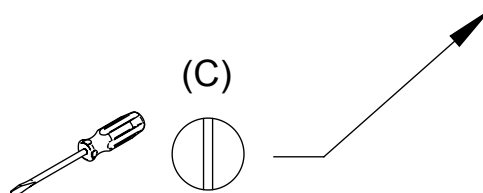
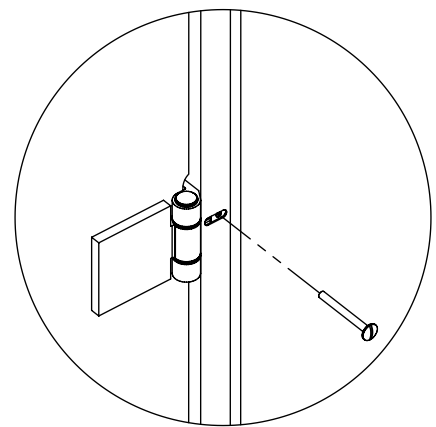
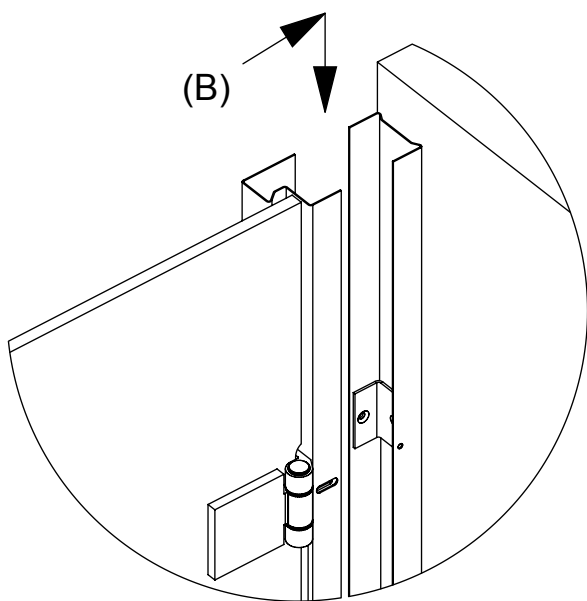


 **UTILIZZARE
ESCLUSIVAMENTE VITI INOX**
il non utilizzo di viti inox può provocare
la presenza di ruggine nella struttura

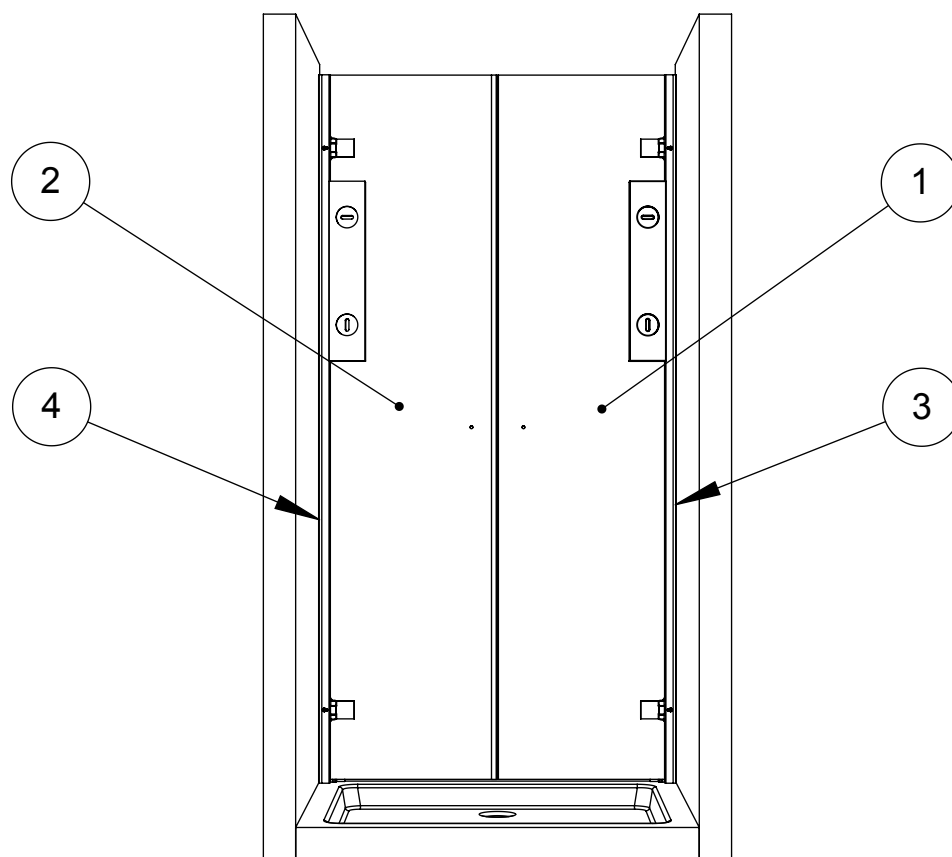
FASE 20



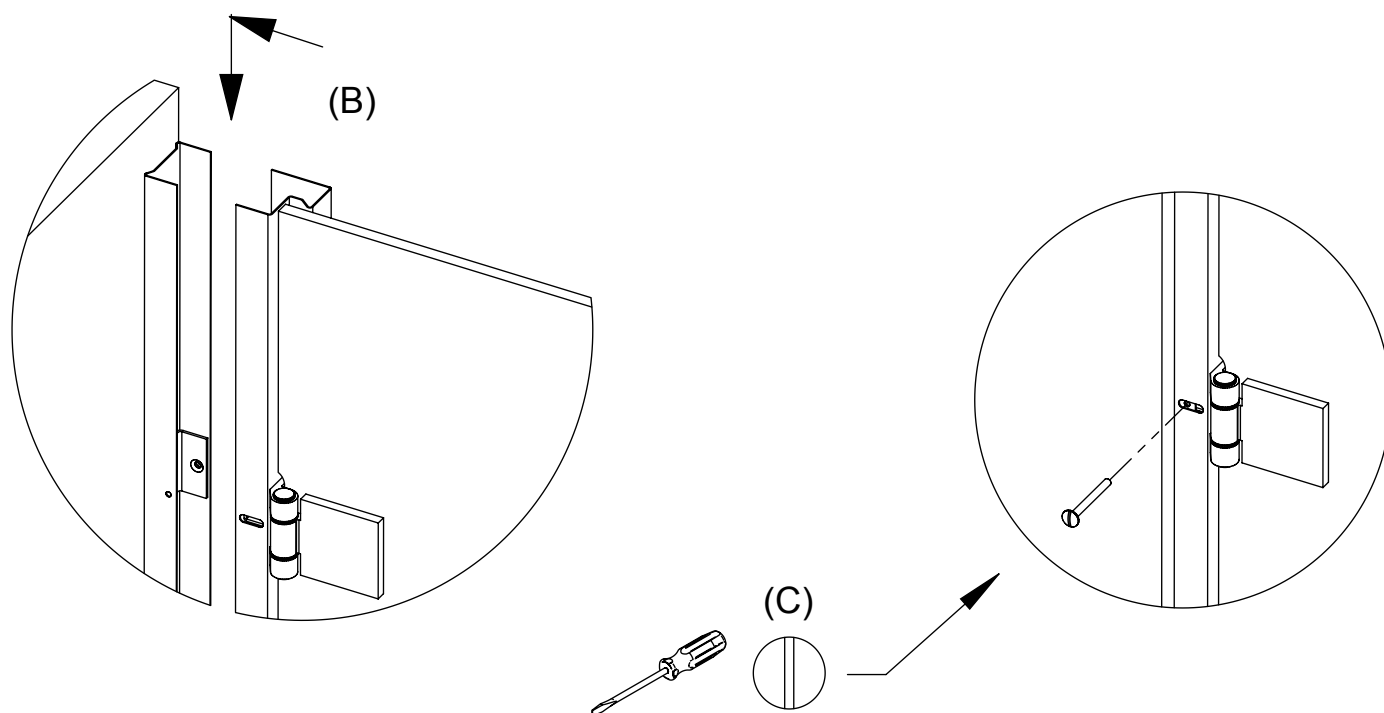
- (A) TOGLIERE LA PELLICOLA PROTETTIVA DAL PROFILO CERNIERE COMPLETO DI ANTA (1) PRIMA DEL MONTAGGIO
- (B) INSERIRE PROFILO CERNIERE COMPLETO DI ANTA (1) NEL COMPENSATORE (3)
- (C) REGOLARE LA STRUTTURA E BLOCCARE IL PROFILO (1) CON LE VITI (22) IN DOTAZIONE



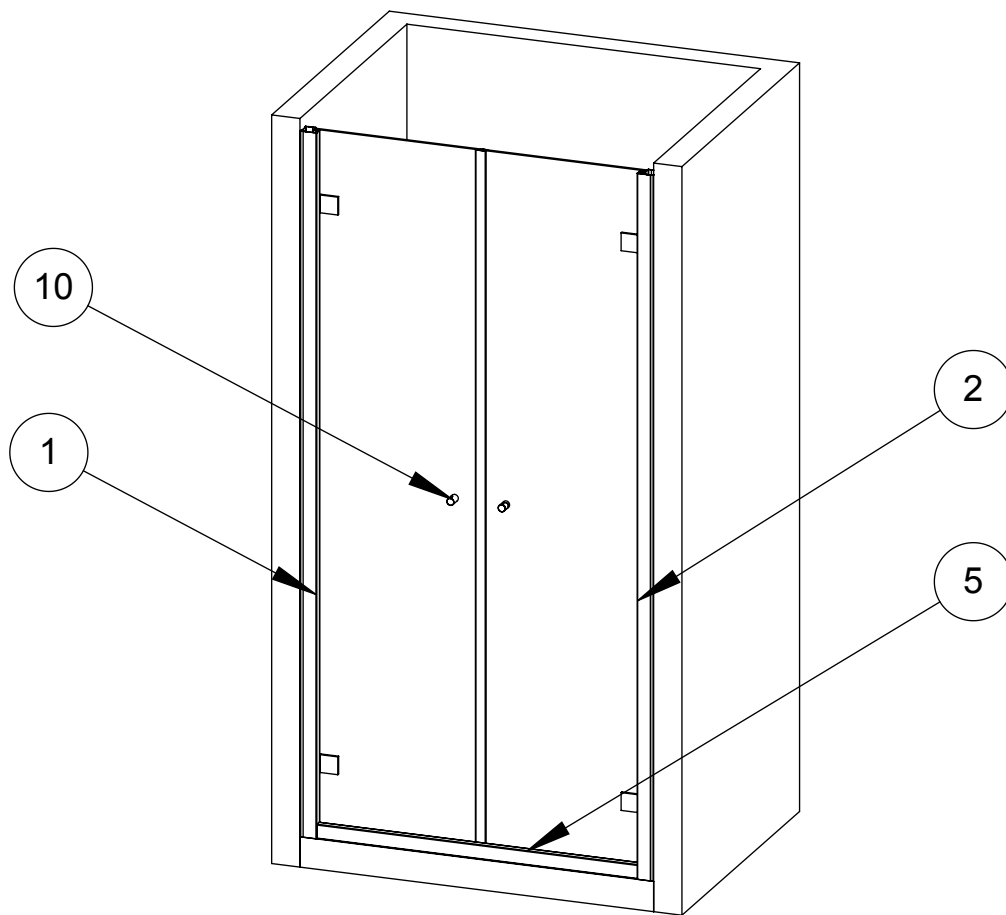
FASE 30



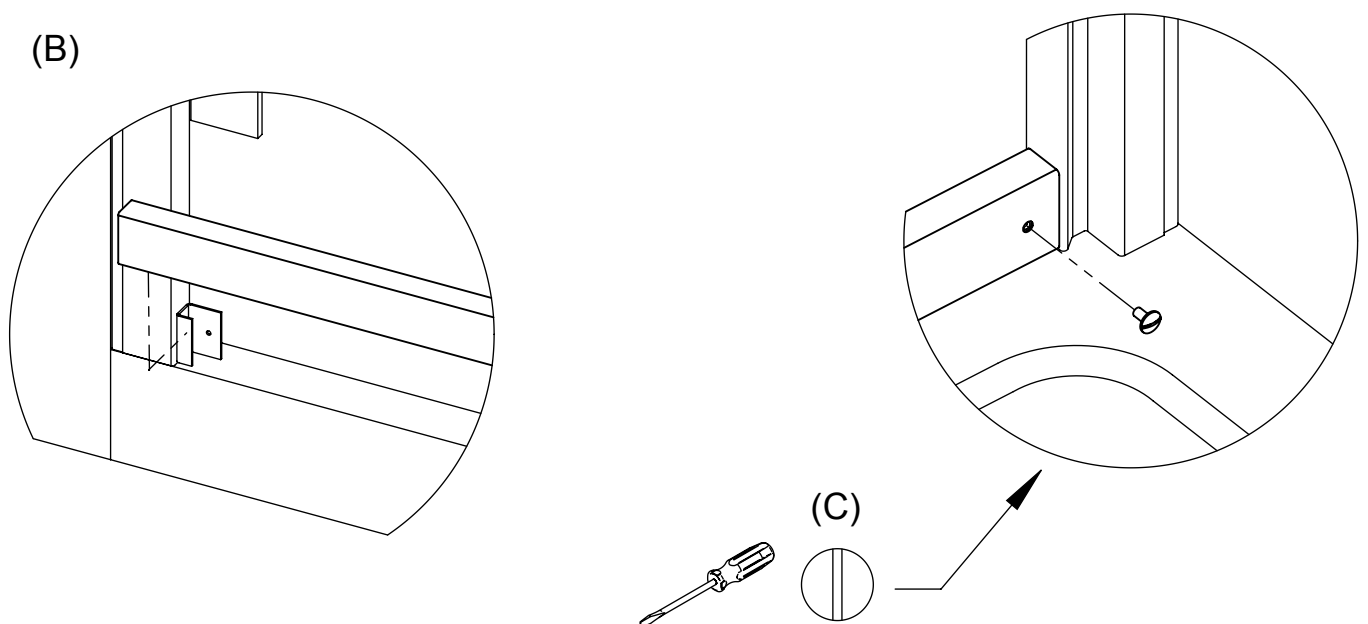
- (A) TOGLIERE LA PELLICOLA PROTETTIVA DAL PROFILO CERNIERE COMPLETO DI ANTA (2) PRIMA DEL MONTAGGIO
- (B) INSERIRE PROFILO CERNIERE COMPLETO DI ANTA (2) NEL COMPENSATORE (3)
- (C) REGOLARE LA STRUTTURA E BLOCCARE IL PROFILO (2) CON LE VITI (22) IN DOTAZIONE PER OTTENERE LA MESSA A PIOMBO DELL'ANTA E DELLA STRUTTURA



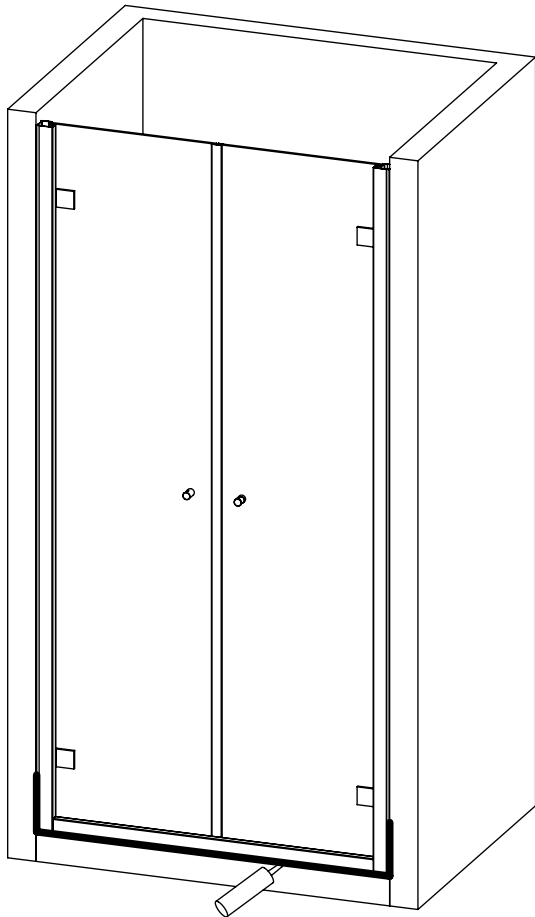
FASE 40



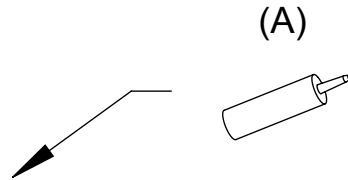
- (A) TOGLIERE LA PELLICOLA PROTETTIVA DAI RIMANENTI PROFILI DEL BOX
- (B) INSERIRE IL PROFILO DI BATTUTA SUPERIORE (5) TRA IL PROFILO CERNIERE (1) E (2)
- (C) BLOCCARE IL PROFILO (5) CON LE VITI (21) IN DOTAZIONE
- (D) MONTARE MANIGLIA (10)



FASE 50

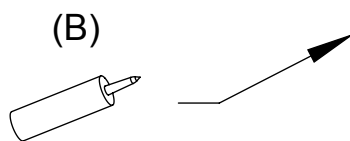


(A) SILICONARE NEL LATO ESTERNO IL PROFILO (5)



(B) SILICONARE NEL LATO INTERNO I PROFILI (3) E (4)

	PER AVERE UNA PERFETTA TENUTA, MAI SILICONARE INTERNAMENTE IL PROFILO (5) (BORDO PIATTO)
--	--



	E' consigliabile utilizzare la cabina trascorso il periodo di asciugatura indicato dal sigillante utilizzato
--	--

