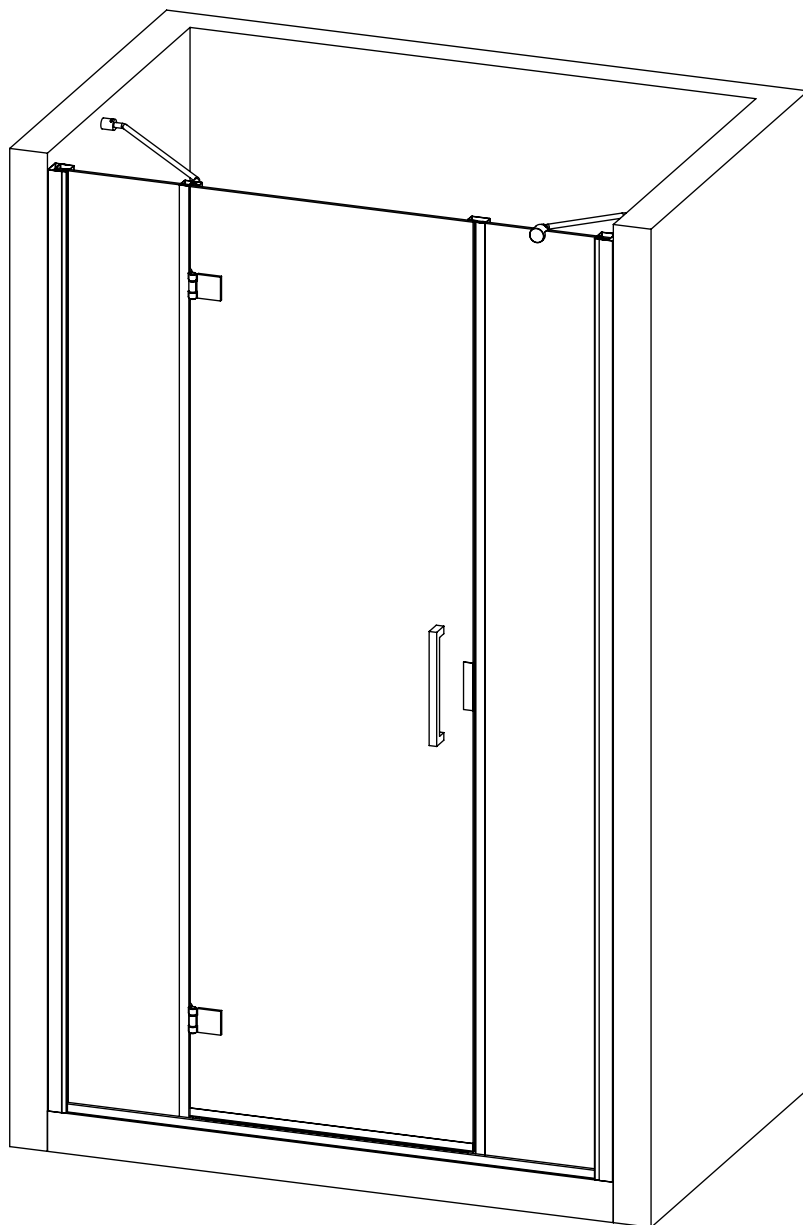




BIANCHI & FONTANA

DUNA D1C

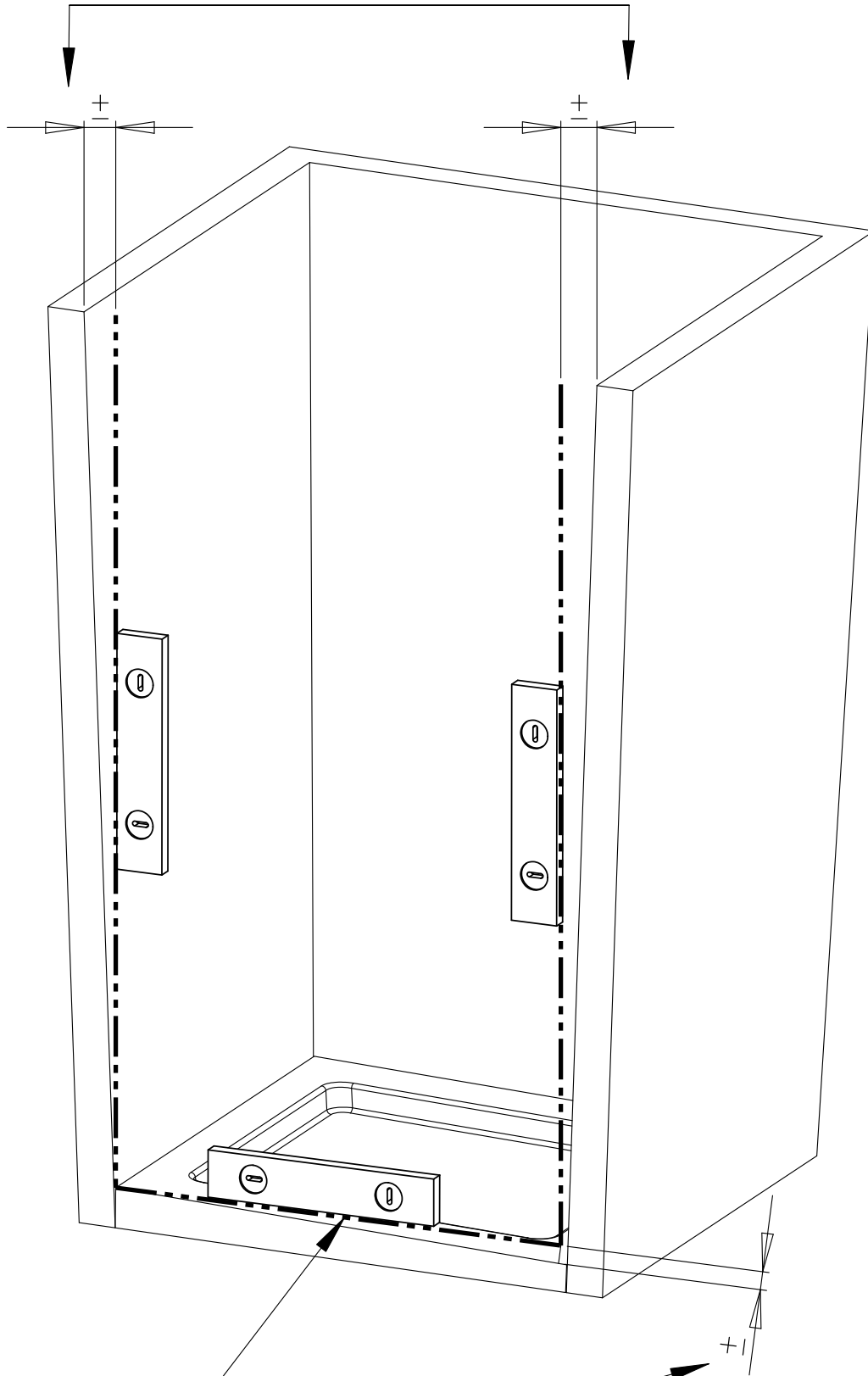


MATERIALE CONTENUTO ALL'INTERNO DELL'IMBALLO COMPOSTO DA 3 SCATOLE:

1. ANTA BATTENTE COMPLETA DI MANIGLIA, PROFILI TELAIO CON SACCHETTO PER IL FISSAGGIO COMPOSTO DA 8 VITI CON TASSELLI
2. PARETE FRONTALE LATO BATTUTA FISSA
3. PARETE FRONTALE LATO CERNIERE FISSA

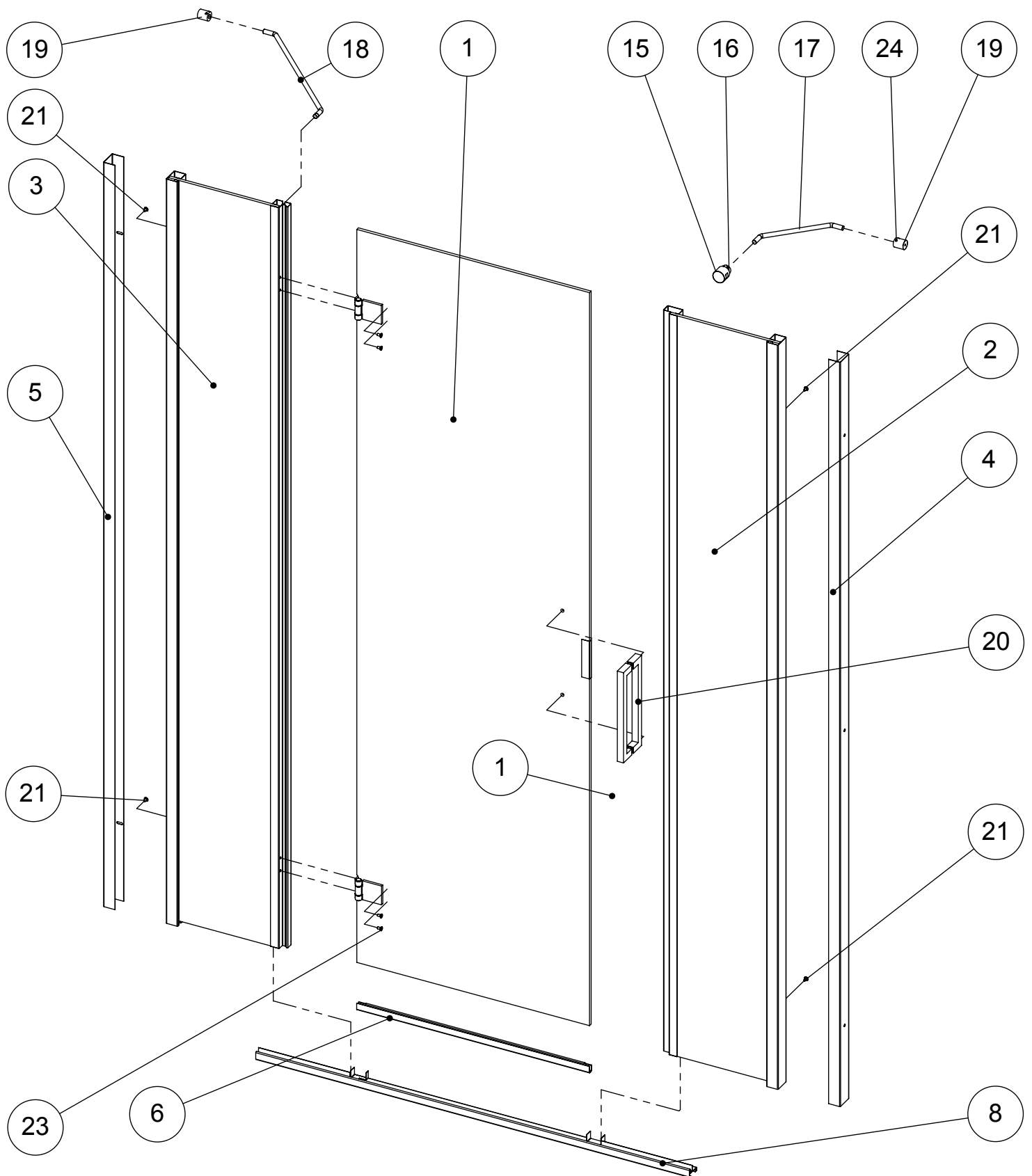
CONDIZIONI DI BASE

COMPENSAZIONE STANDARD FINO
ALL'ESTENSIONE MASSIMA DEL BOX



LINEA DI MONTAGGIO

AREA DA SPESSORARE



KIT MONTAGGIO DOTAZIONE



8 VITI INOX

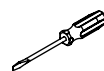


8 TASSELLI Ø6

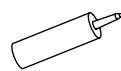
ATTREZZI NECESSARI



CACCIAVITE A CROCE



CACCIAVITE A TAGLIO



SILICONE



TRAPANO (PUNTA Ø6)



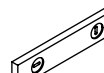
MATITA



BRUGOLA (CH.3)

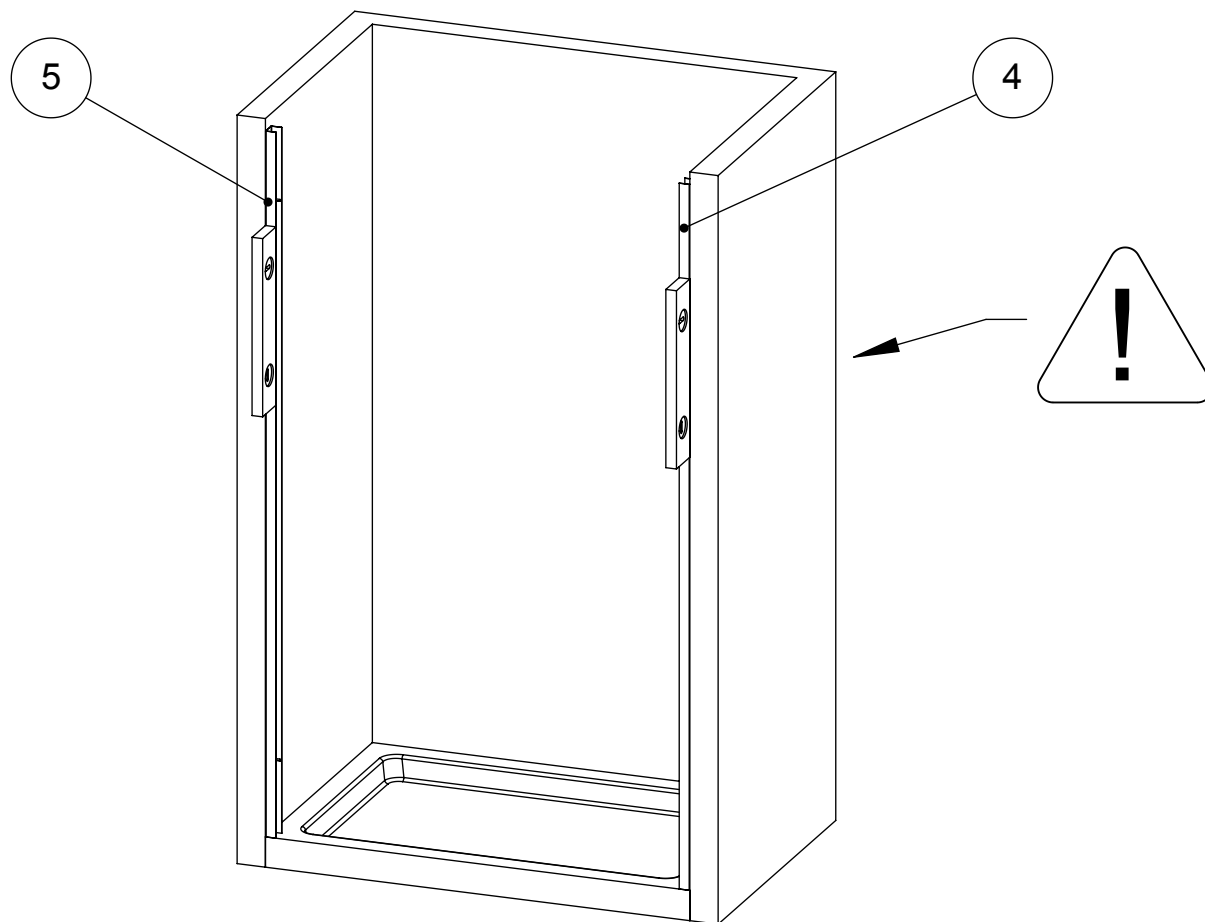


METRO

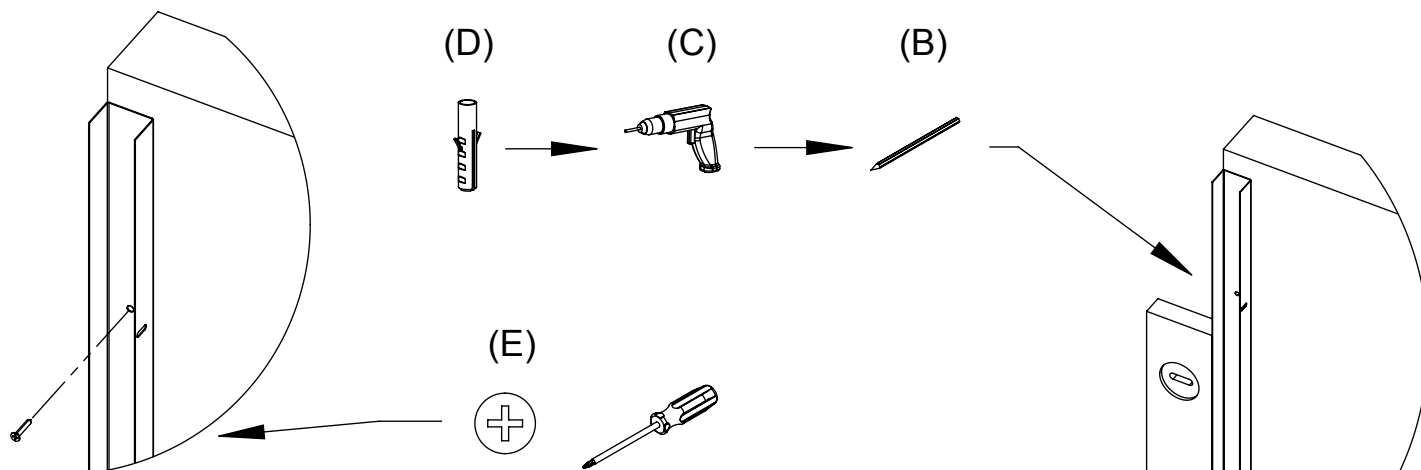



BOLLA

FASE 10

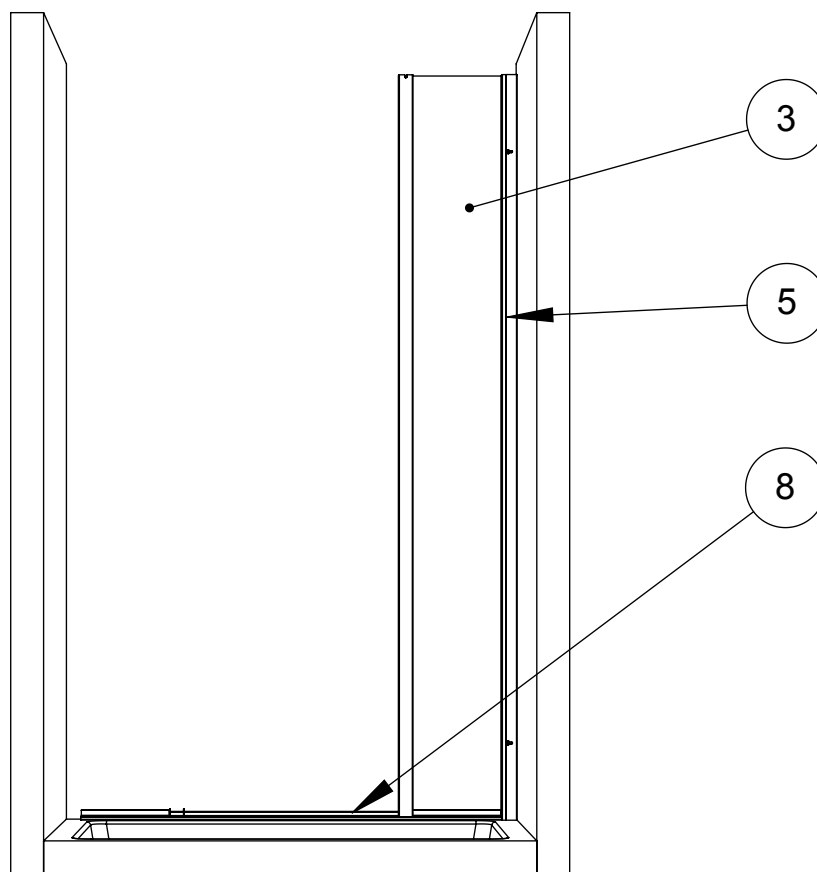


- (A) TOGLIERE LA PELLICOLA PROTETTIVA DAI PROFILI (4) E (5) PRIMA DEL MONTAGGIO
- (B) METTERE A PIOMBO I PROFILI (4) E (5) E UTILIZZARLI PER TRACCIARE LE FORATURE DI FISSAGGIO ALLA PARETE
- (C) ESEGUIRE I FORI PER I TASSELLI
- (D) INSERIRE I TASSELLI
- (E) FISSARE I PROFILI DI COMPENSAZIONE (4) E (5) A MURO TRAMITE LE VITI CON TASSELLI ACCERTANDO CHE I COMPENSATORI SIANO PERFETTAMENTE A PIOMBO



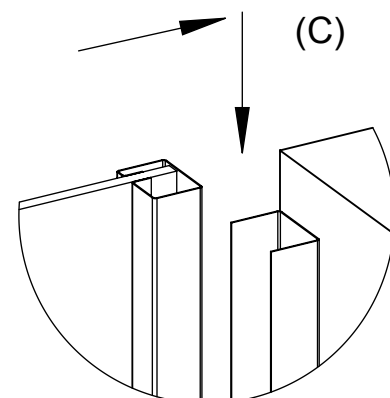
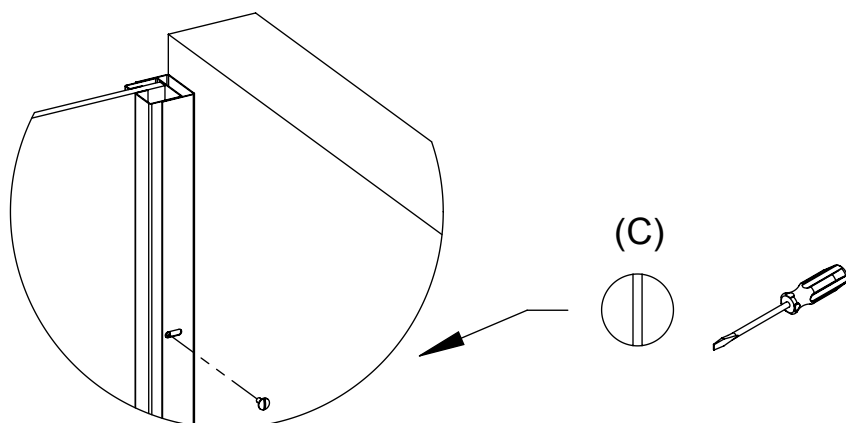
 **UTILIZZARE ESCLUSIVAMENTE VITI INOX**
il non utilizzo di viti inox può trasmettere la presenza di ruggine nella struttura

FASE 20

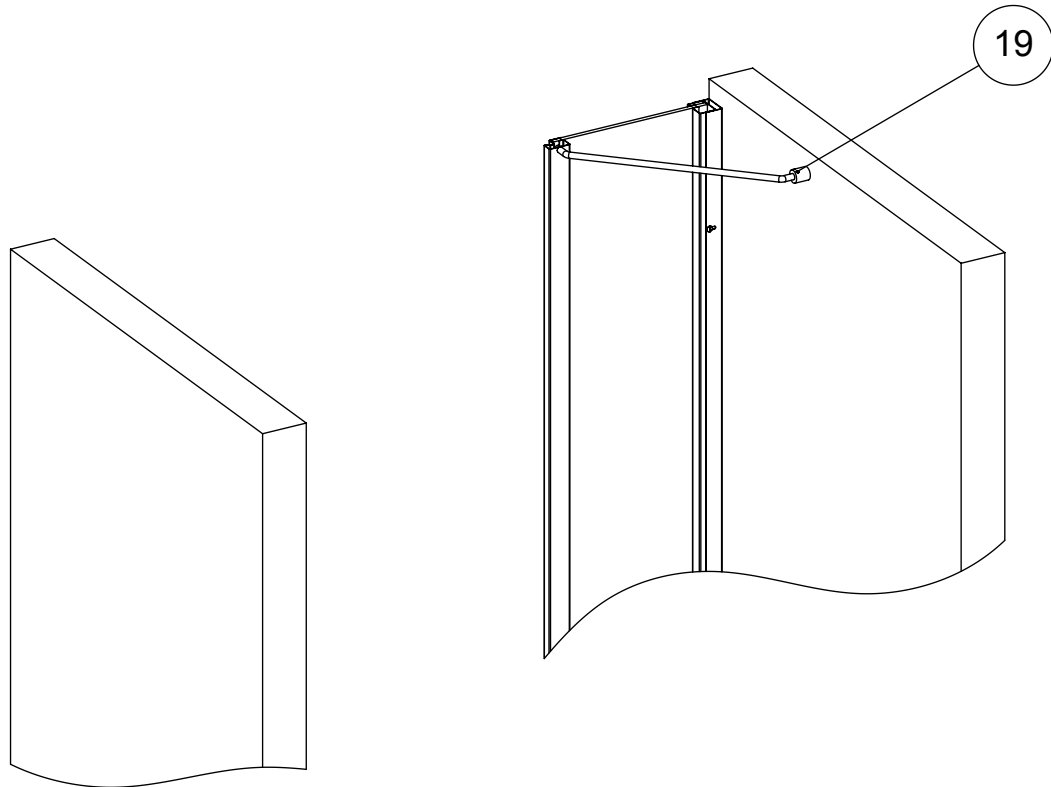


- (A) TOGLIERE LA PELLICOLA PROTETTIVA DAI PROFILI DELLA PARETE FRONTALE LATO CERNIERE PRIMA DEL MONTAGGIO
- (B) POSIZIONARE IL PROFILO (8) SUL PIATTO DOCCIA
- (C) INSERIRE LA PARETE FRONTALE (3) NEL PROFILO DI COMPENSAZIONE (5) E NEL PROFILO (8)
- (D) REGOLARE LA STRUTTURA E BLOCCARE IL PROFILO (3) CON LE VITI (21) IN DOTAZIONE

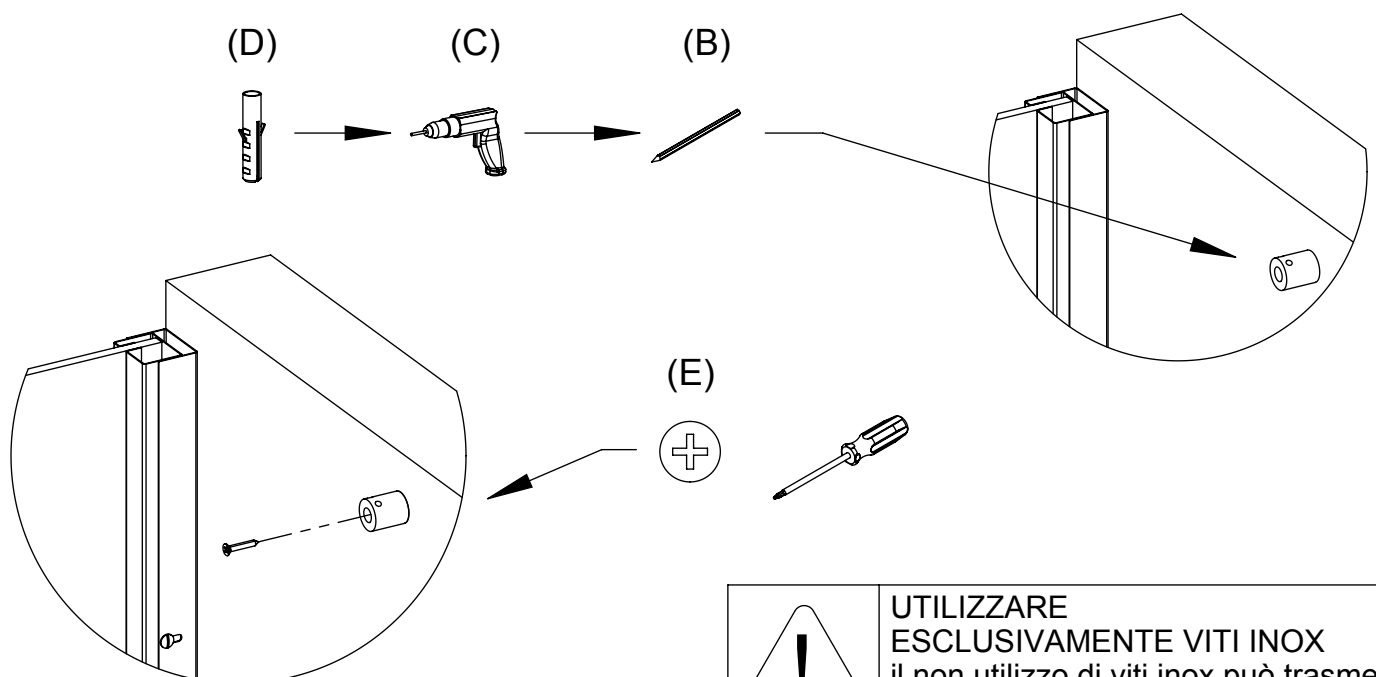
(B)




FASE 30

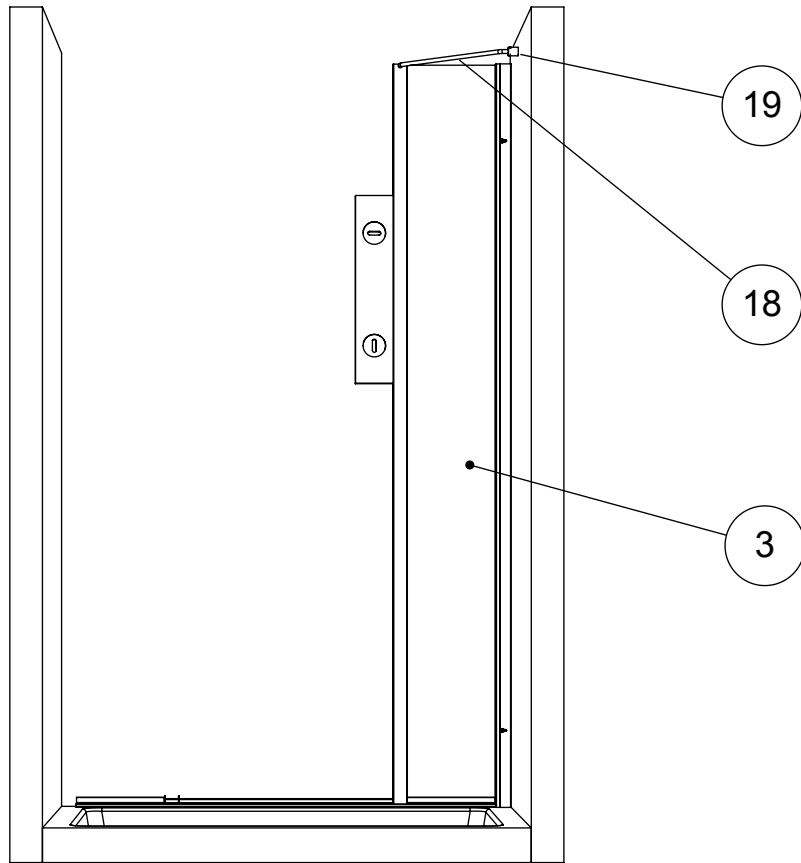


- (A) POSIZIONARE LA BOCCOLA (19) E UTILIZZARLA PER TRACCIARE LA FORATURA DI FISSAGGIO ALLA PARETE
- (B) ESEGUIRE IL FORO PER IL TASSELLO
- (C) INSERIRE IL TASSELLO
- (D) FISSARE LA BOCCOLA (19) A MURO TRAMITE LA VITE CON TASSELLO

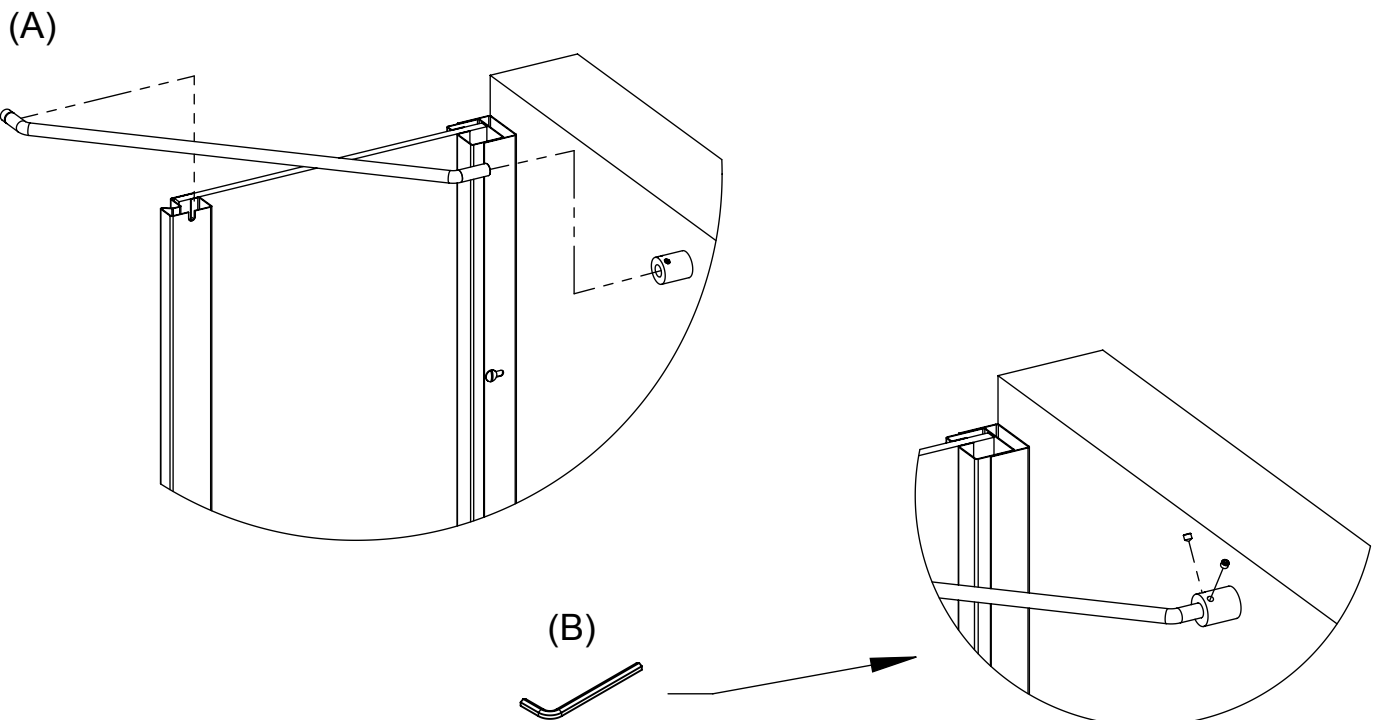


 **UTILIZZARE ESCLUSIVAMENTE VITI INOX**
il non utilizzo di viti inox può trasmettere la presenza di ruggine nella struttura

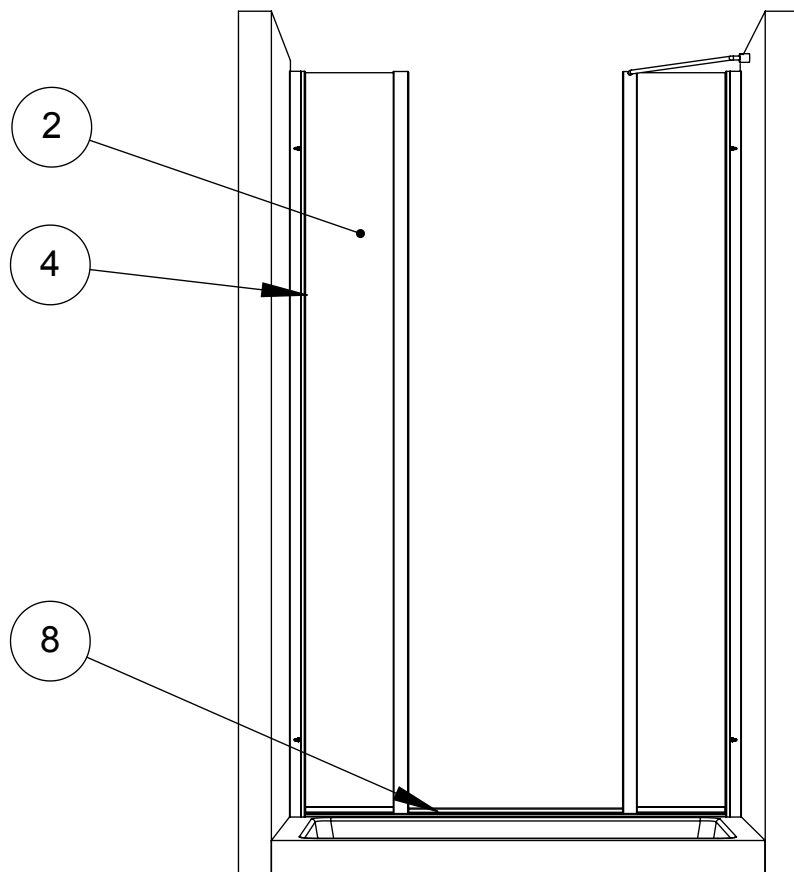
FASE 40



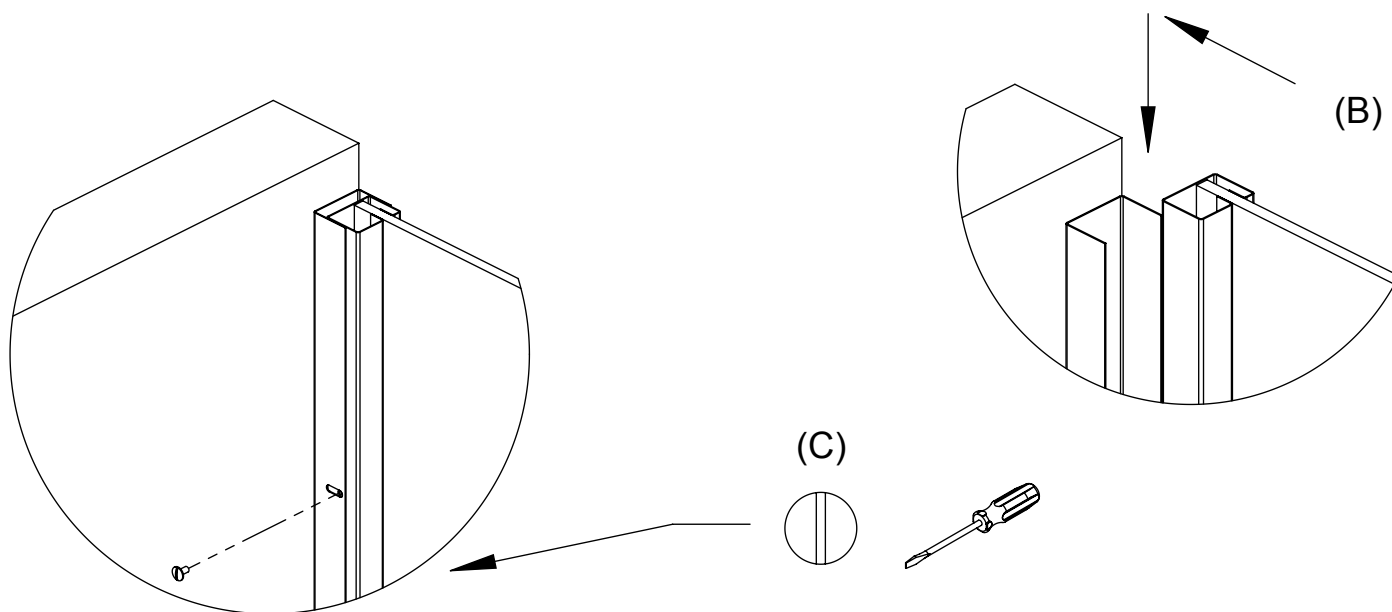
- (A) INSERIRE L'ASTA STABILIZZANTE (18) NELLA BOCCOLA A MURO (19) POSIZIONANDO L'ALTRA ESTREMITA' NELLA GOLA SUL PROFILO CERNIERE (3)
- (B) BLOCCARE L'ASTA STABILIZZANTE CON LE 2 VITI (24) IN DOTAZIONE PER OTTENERE LA MESSA A PIOMBO DELLA PARETE FRONTALE LATO CERNIERE



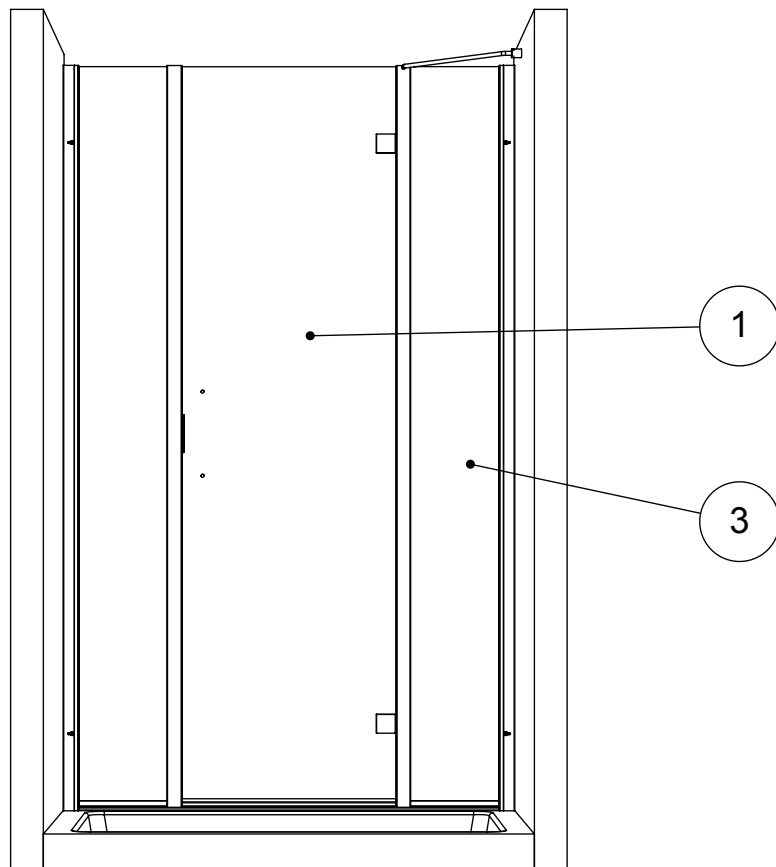
FASE 50



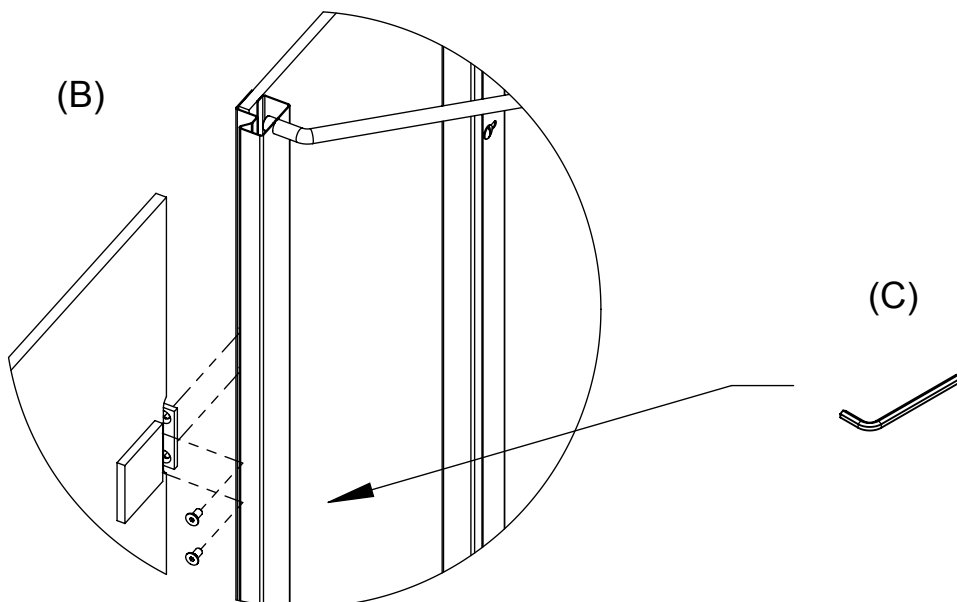
- (A) TOGLIERE LA PELLICOLA PROTETTIVA DAI PROFILI DELLA PARETE FRONTALE LATO BATTUTA PRIMA DEL MONTAGGIO
- (B) INSERIRE LA PARETE FRONTALE (2) NEL PROFILO DI COMPENSAZIONE (4) E NEL PROFILO (8)
- (C) REGOLARE LA STRUTTURA E BLOCCARE IL PROFILO (2) CON LE VITI (21) IN DOTAZIONE



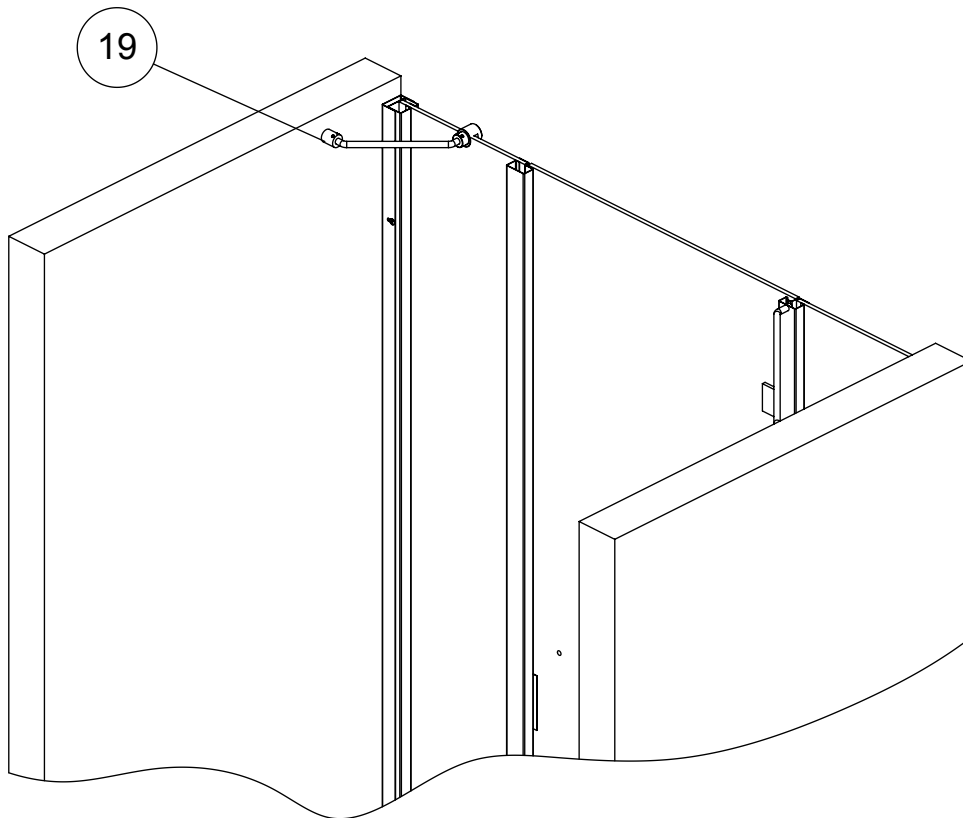
FASE 60



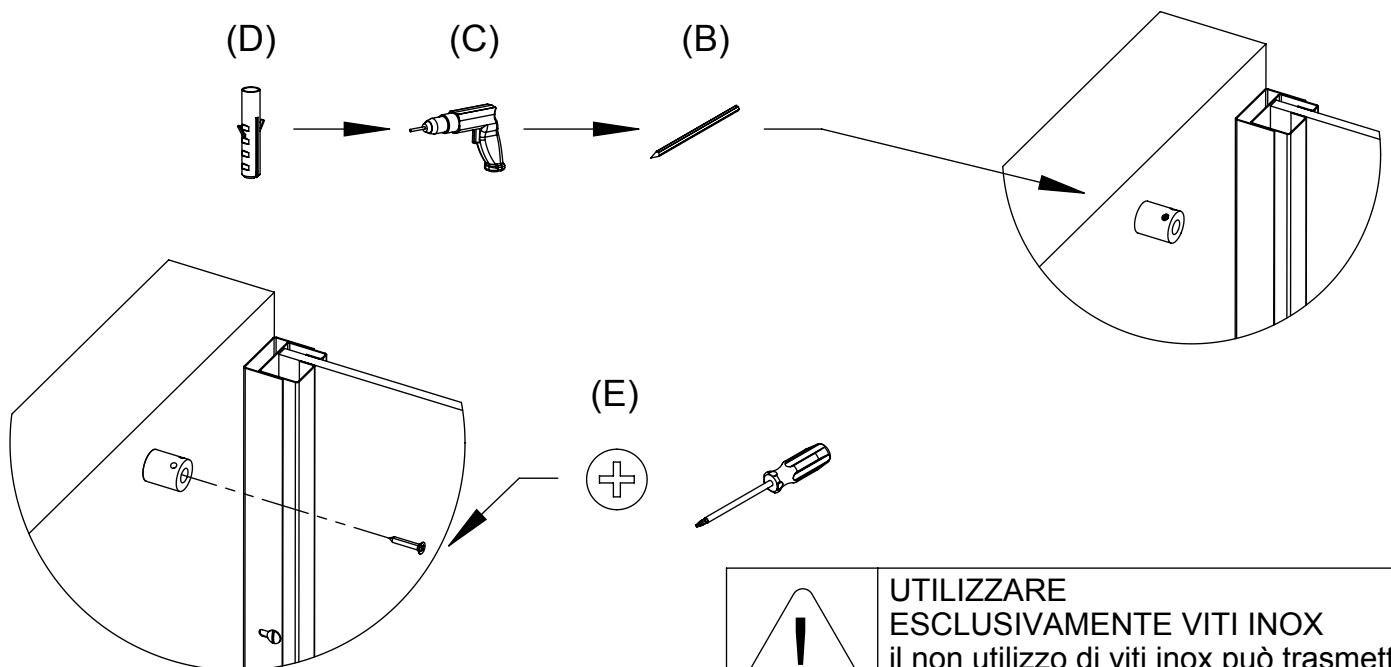
- (A) TOGLIERE LA PELLICOLA PROTETTIVA DAI RIMANENTI PROFILI DEL BOX
- (B) MONTARE L'ANTA (1) SUL PROFILO CERNIERE DELLA PARETE FRONTALE (3)
- (C) BLOCCARE L'ANTA CON LE 4 VITI (23) IN DOTAZIONE
- (D) REGOLARE LA STRUTTURA TRAMITE LE VITI (21) PER OTTENERE LA MESSA A PIOMBO DELL'ANTA E DELLE PARETI FRONTALI



FASE 70

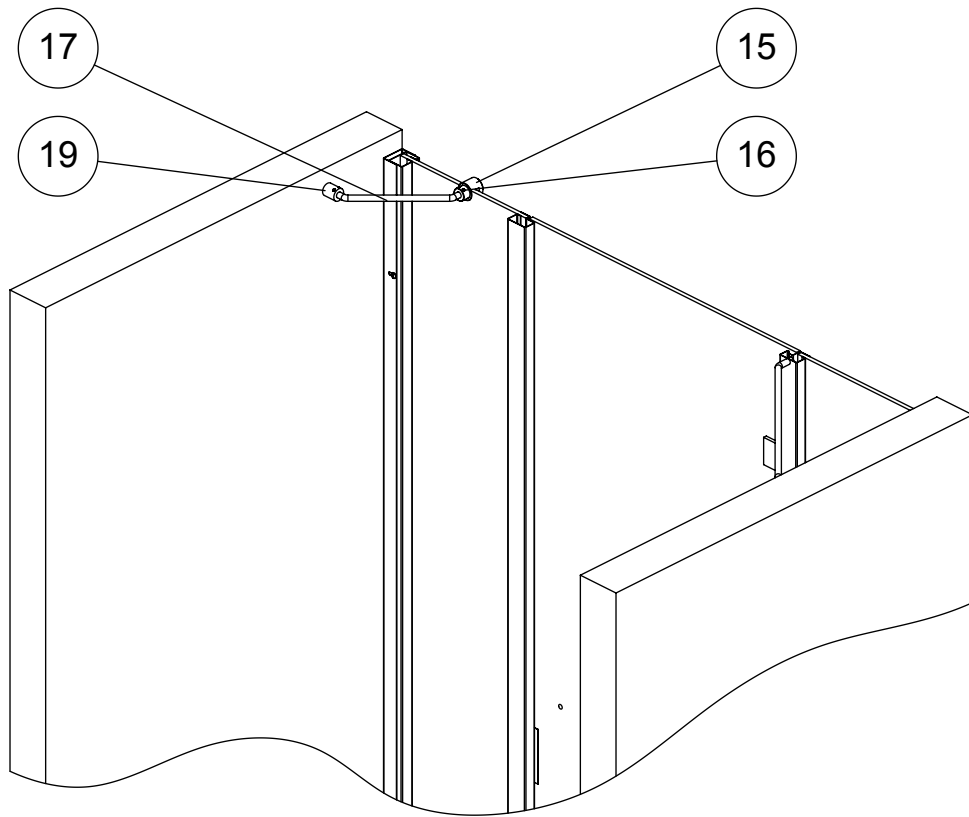


- (A) POSIZIONARE LA BOCCOLA (19) E UTILIZZARLA PER TRACCIARE LA FORATURA DI FISSAGGIO ALLA PARETE
- (B) ESEGUIRE IL FORO PER IL TASSELLO
- (C) INSERIRE IL TASSELLO
- (D) FISSARE LA BOCCOLA (19) A MURO TRAMITE LA VITE CON TASSELLO

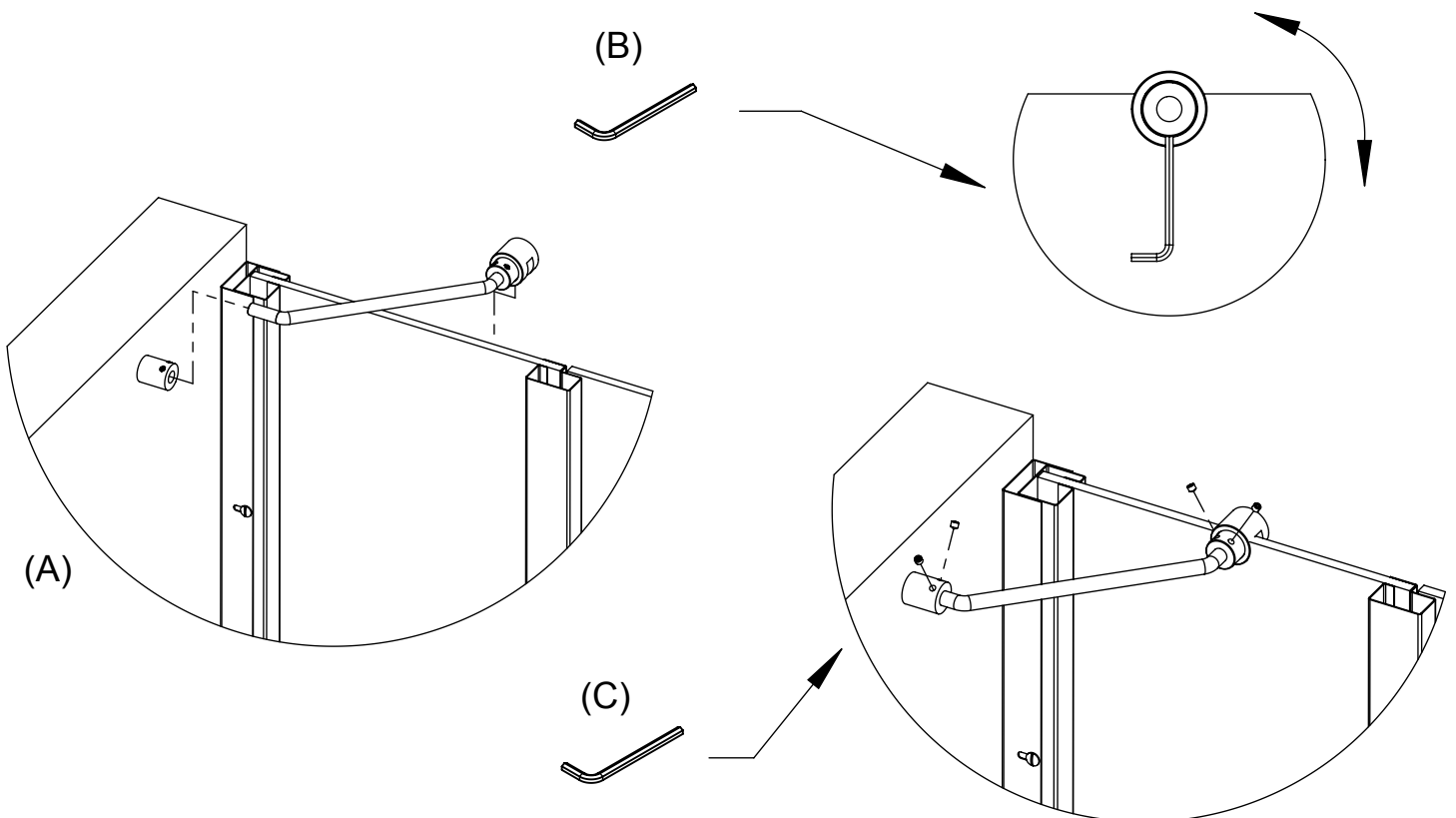


	UTILIZZARE ESCLUSIVAMENTE VITI INOX il non utilizzo di viti inox può trasmettere la presenza di ruggine nella struttura
--	--

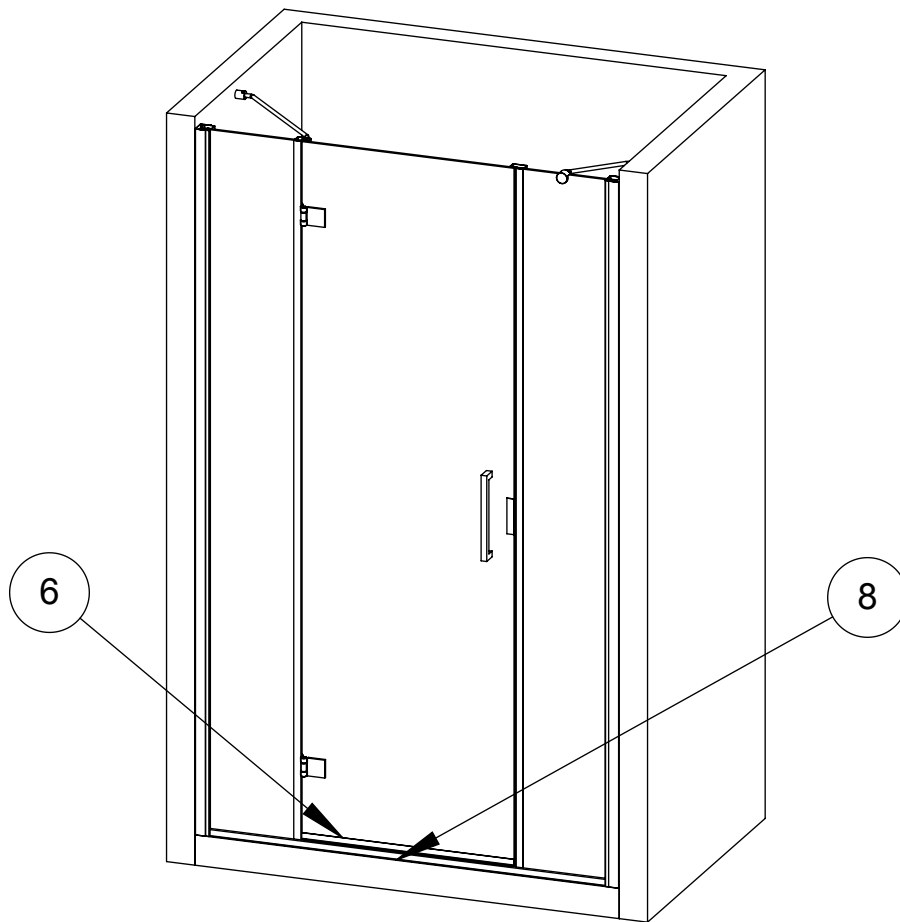
FASE 80



- (A) INSERIRE L'ASTA STABILIZZANTE (17) NELLA BOCCOLA A MURO (19) POSIZIONANDO IL MORSETTO (15) E (16) SUL CRISTALLO DELLA PARETE FRONTALE LATO BATTUTA
- (B) BLOCCARE IL MORSETTO (15) RUOTANDO IL PRESSORE (16)
- (C) BLOCCARE L'ASTA STABILIZZANTE CON LE 4 VITI (24) IN DOTAZIONE

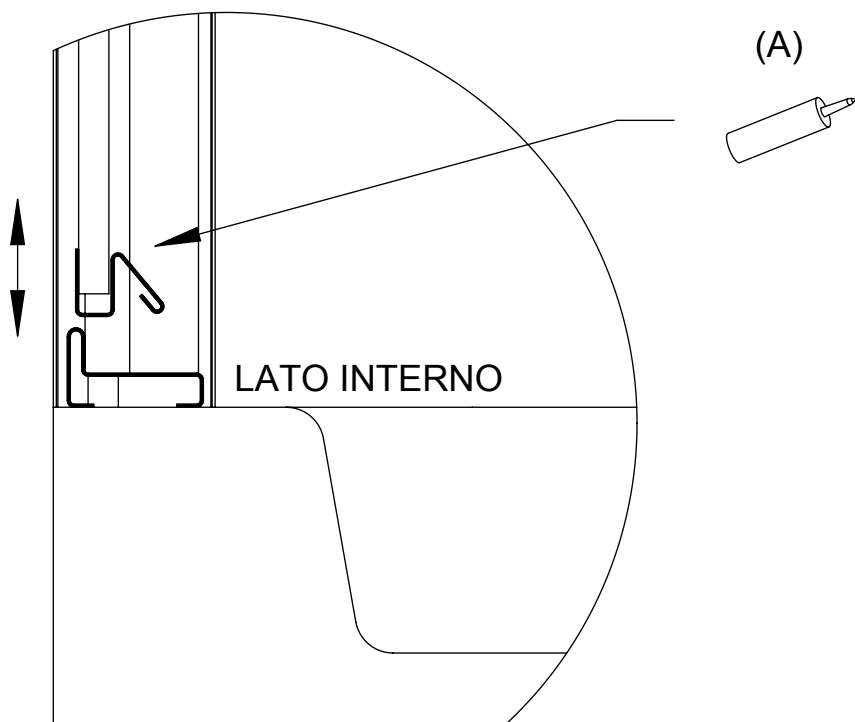


FASE 90

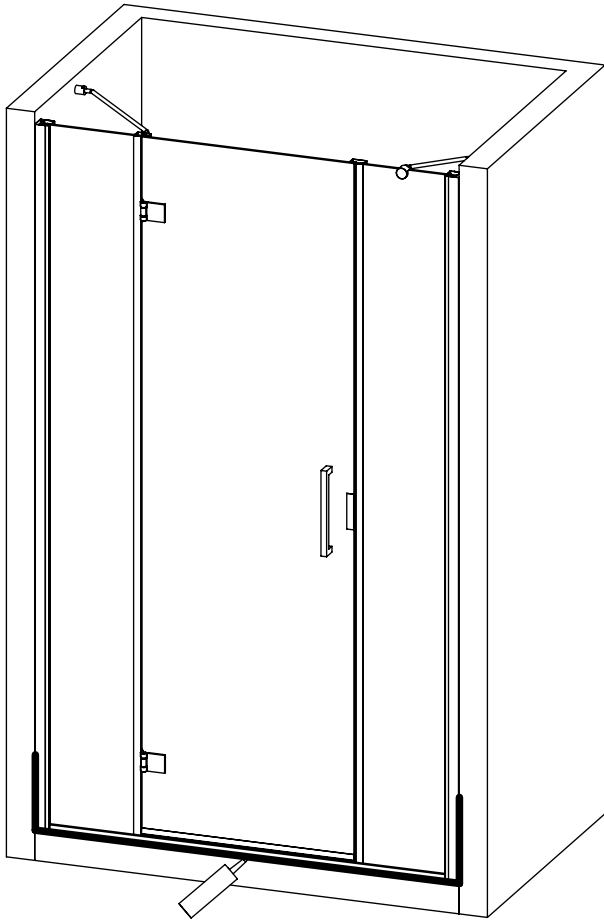


(A) INCASTRARE E SILICONARE IL PROFILO FRANGIACQUA (6) AL CRISTALLO DELLA PORTA, REGOLANDOLO PER EVITARE IL CONTATTO CON IL PROFILO DI BASE (8) E LASCIANDO MENO ARIA POSSIBILE TRA I DUE PROFILI

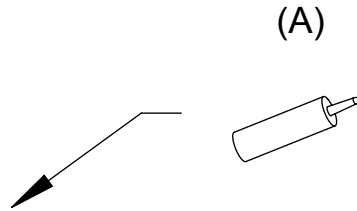
(B) MONTARE MANIGLIA (20)



FASE 100



(A) SILICONARE NEL LATO ESTERNO IL PROFILO (8)



(B) SILICONARE NEL LATO INTERNO I PROFILI (4) E (5)

