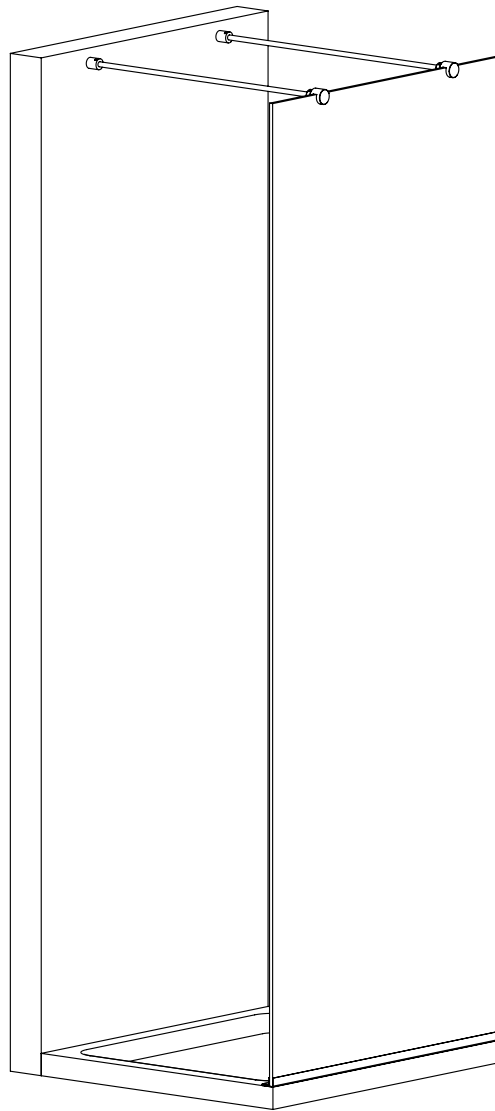




**BIANCHI & FONTANA**

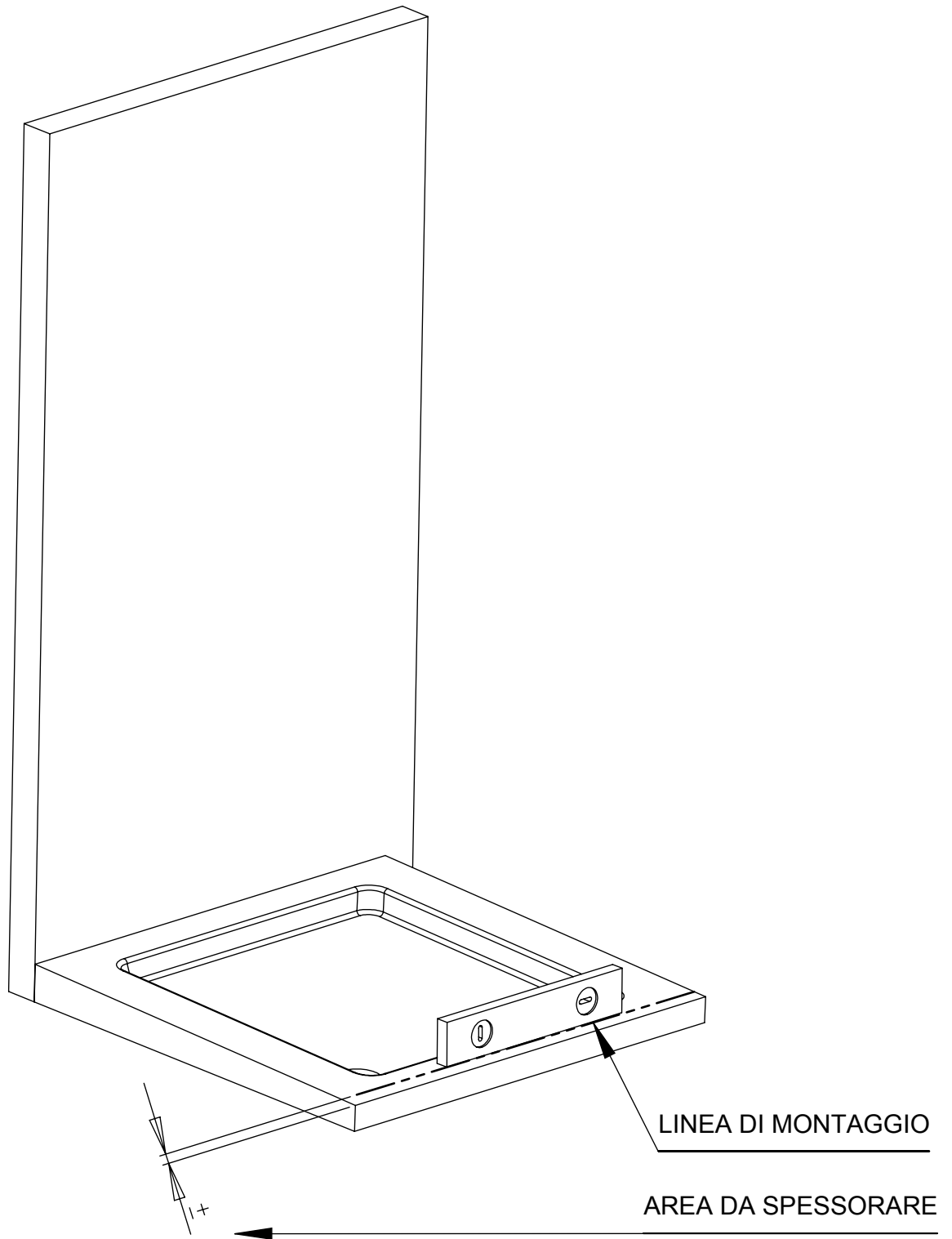
**PARETE DIVISORIA DIC**

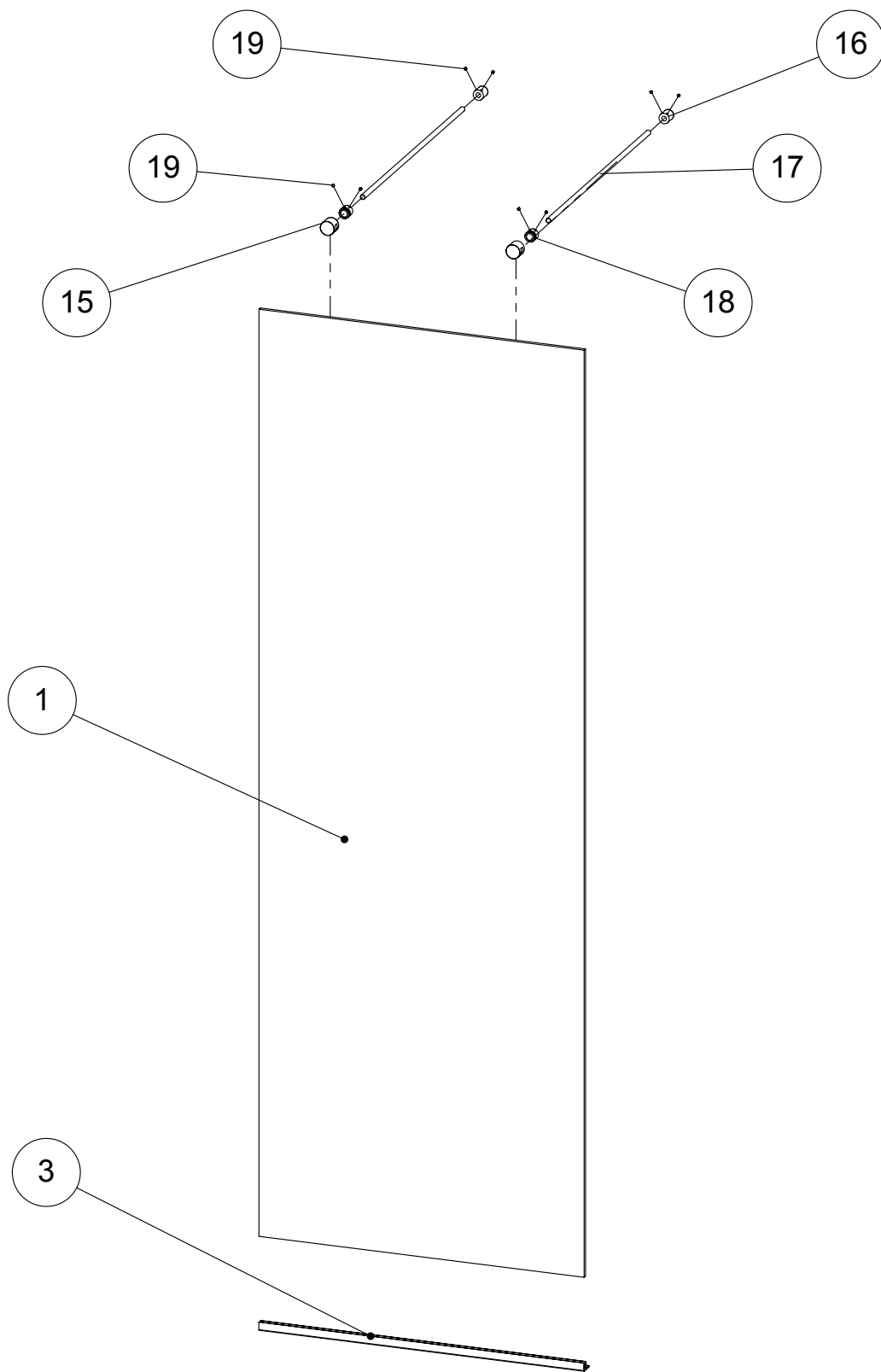


**MATERIALE CONTENUTO ALL'INTERNO DELL'IMBALLO COMPOSTO DA 1 SCATOLA:**

1. PARETE FISSA , PROFILI TELAIO CON SACCHETTO PER IL FISSAGGIO COMPOSTO DA 4 VITI CON TASSELLI

# CONDIZIONI DI BASE





### KIT MONTAGGIO DOTAZIONE

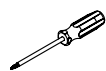


4 VITI INOX



4 TASSELLI Ø6

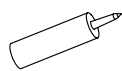
### ATTREZZI NECESSARI



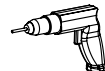
CACCIAVITE A CROCE



CACCIAVITE A TAGLIO



SILICONE



TRAPANO (PUNTA Ø6)



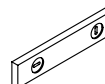
MATITA



BRUGOLA (CH.3)

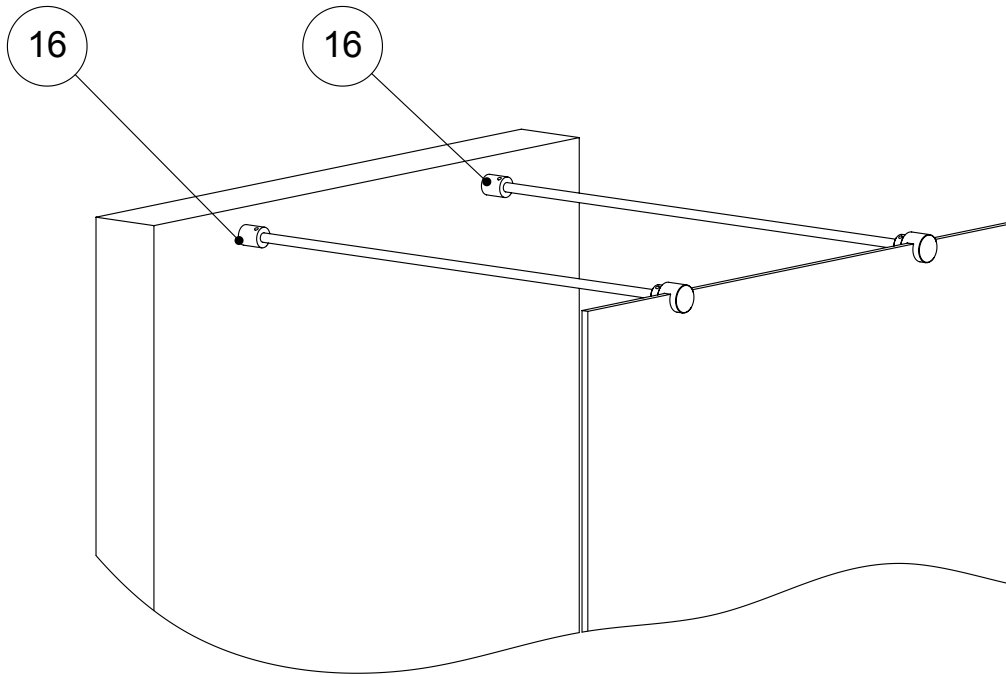


METRO

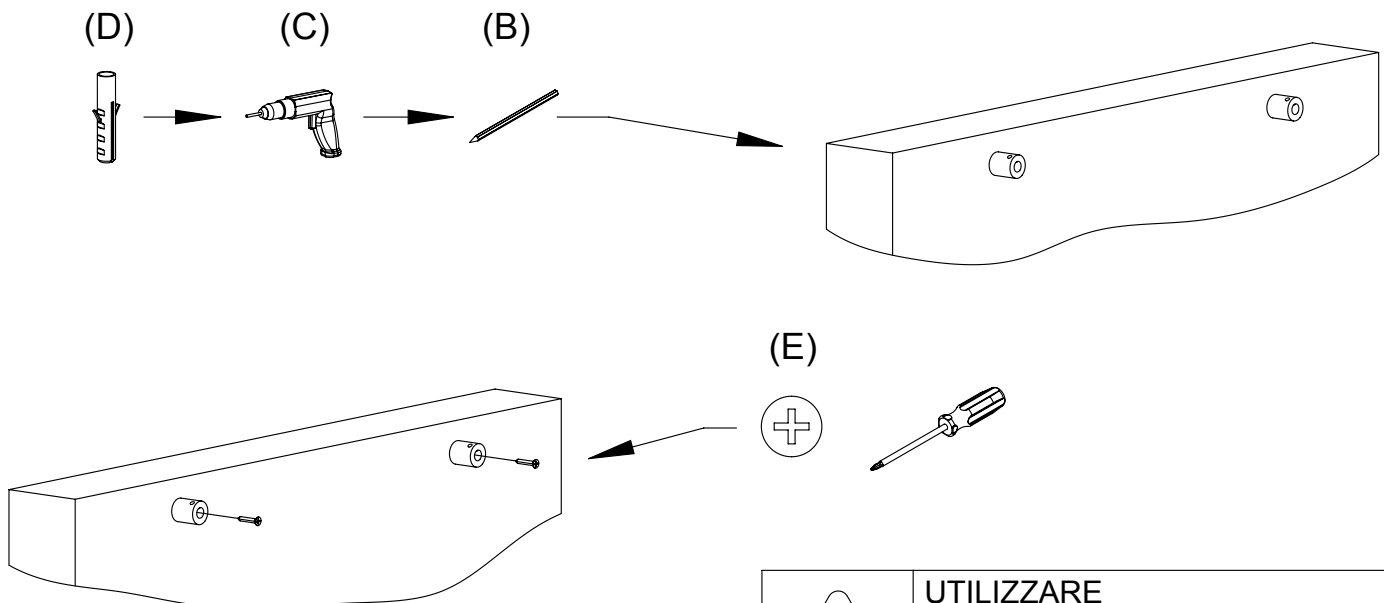



BOLLA

# FASE 10

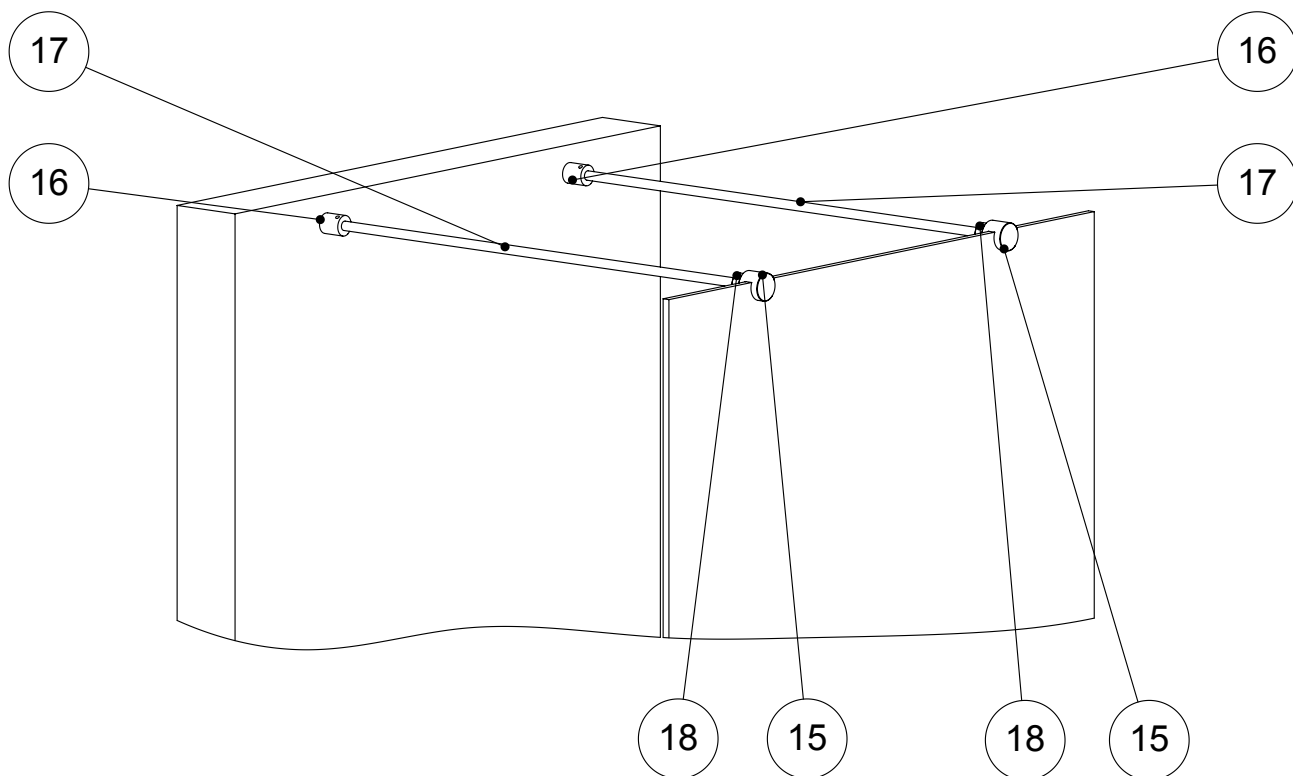


- (A) POSIZIONARE LE BOCCOLE (16) E UTILIZZARLE PER TRACCIARE LE FORATURE DI FISSAGGIO ALLA PARETE
- (B) ESEGUIRE I FORI PER I TASSELLI
- (C) INSERIRE I TASSELLI
- (D) FISSARE LE BOCCOLE (16) A MURO TRAMITE LE VITI CON TASSELLI

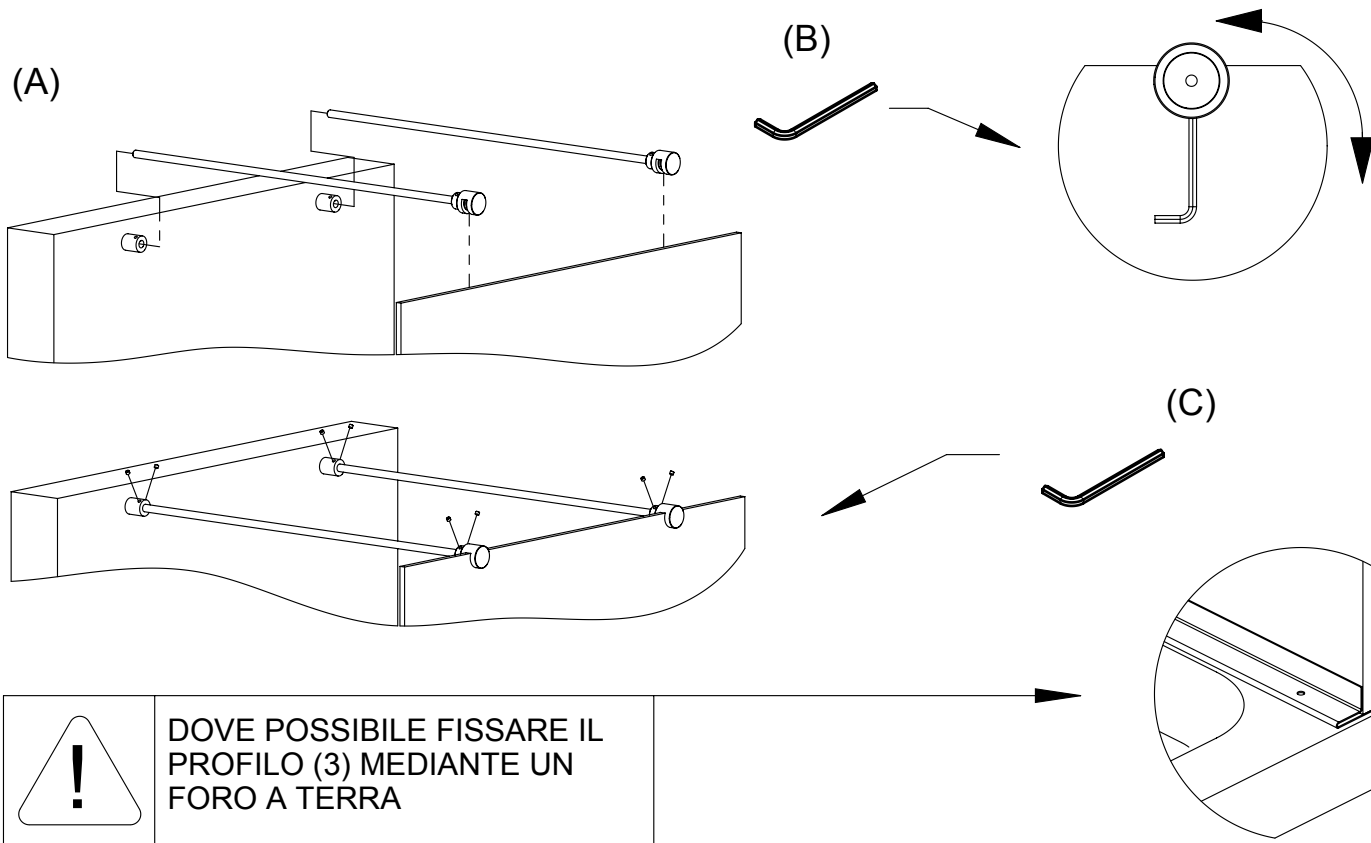


 **UTILIZZARE ESCLUSIVAMENTE VITI INOX**  
il non utilizzo di viti inox può trasmettere la presenza di ruggine nella struttura

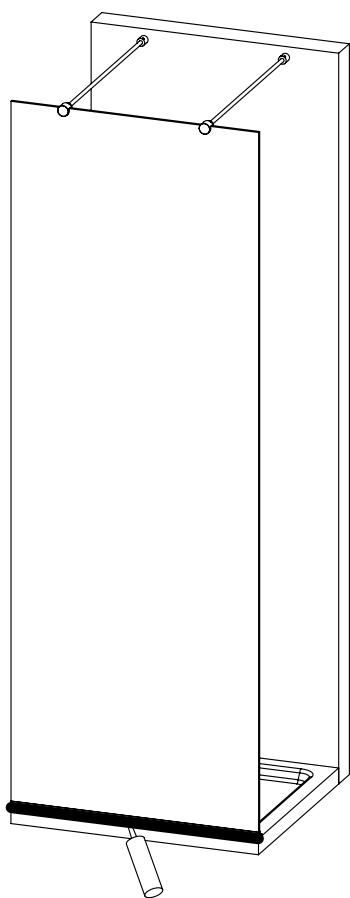
# FASE 20



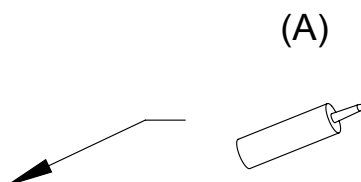
- (A) INSERIRE LE ASTE STABILIZZANTI (17) NELLE BOCCOLE A MURO (16) POSIZIONANDO I MORSETTI (15) CON PRESSORE (18) SUL CRISTALLO DELLA PARETE FRONTALE
- (B) BLOCCARE I MORSETTI (15) RUOTANDO I PRESSORI (18)
- (C) BLOCCARE LE ASTE STABILIZZANTI CON LE VITI (19) IN DOTAZIONE



# FASE 30



(A) SILICONARE NEL LATO ESTERNO IL PROFILO (3)



(B) SIGILLARE LE ESTREMITA' DEL RPROFILO INFERIORE (3)

