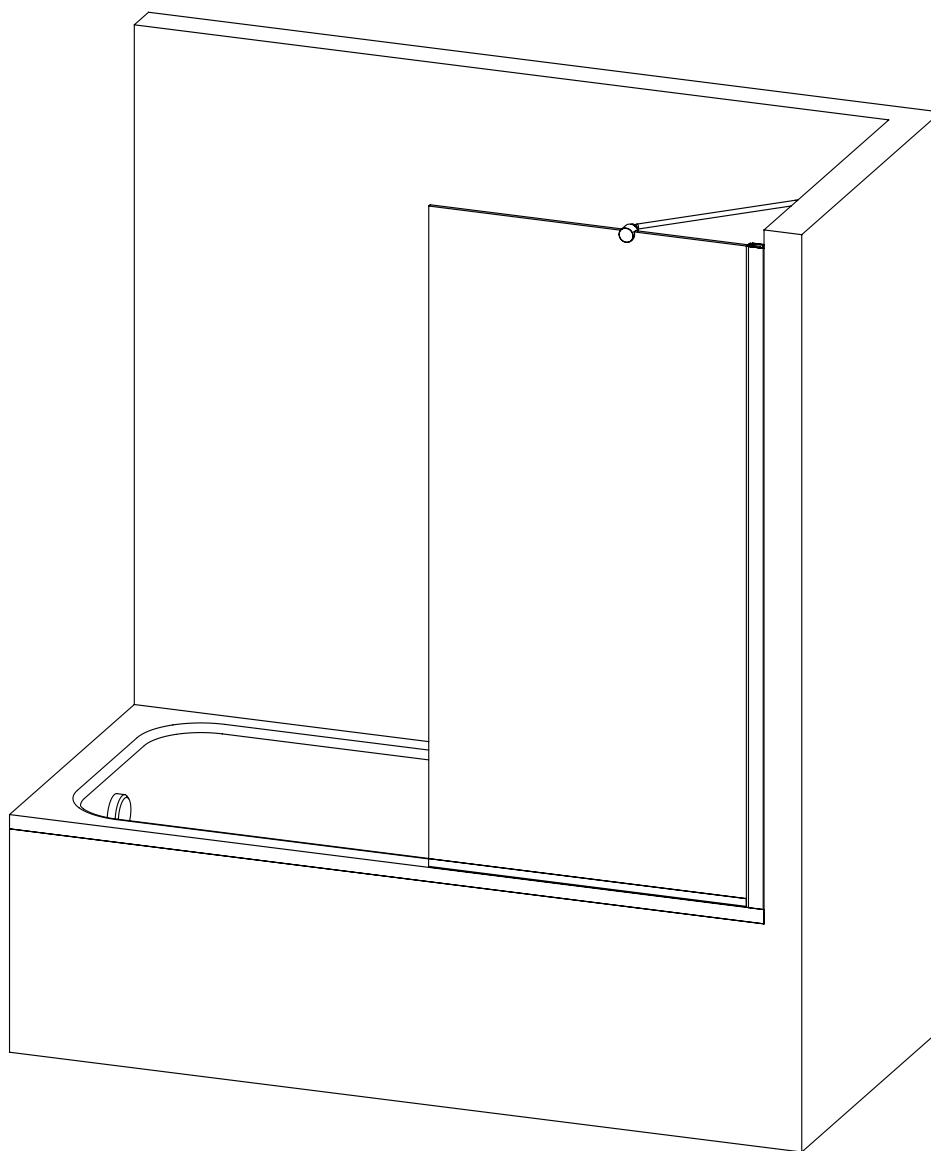




BIANCHI & FONTANA
TOP TF

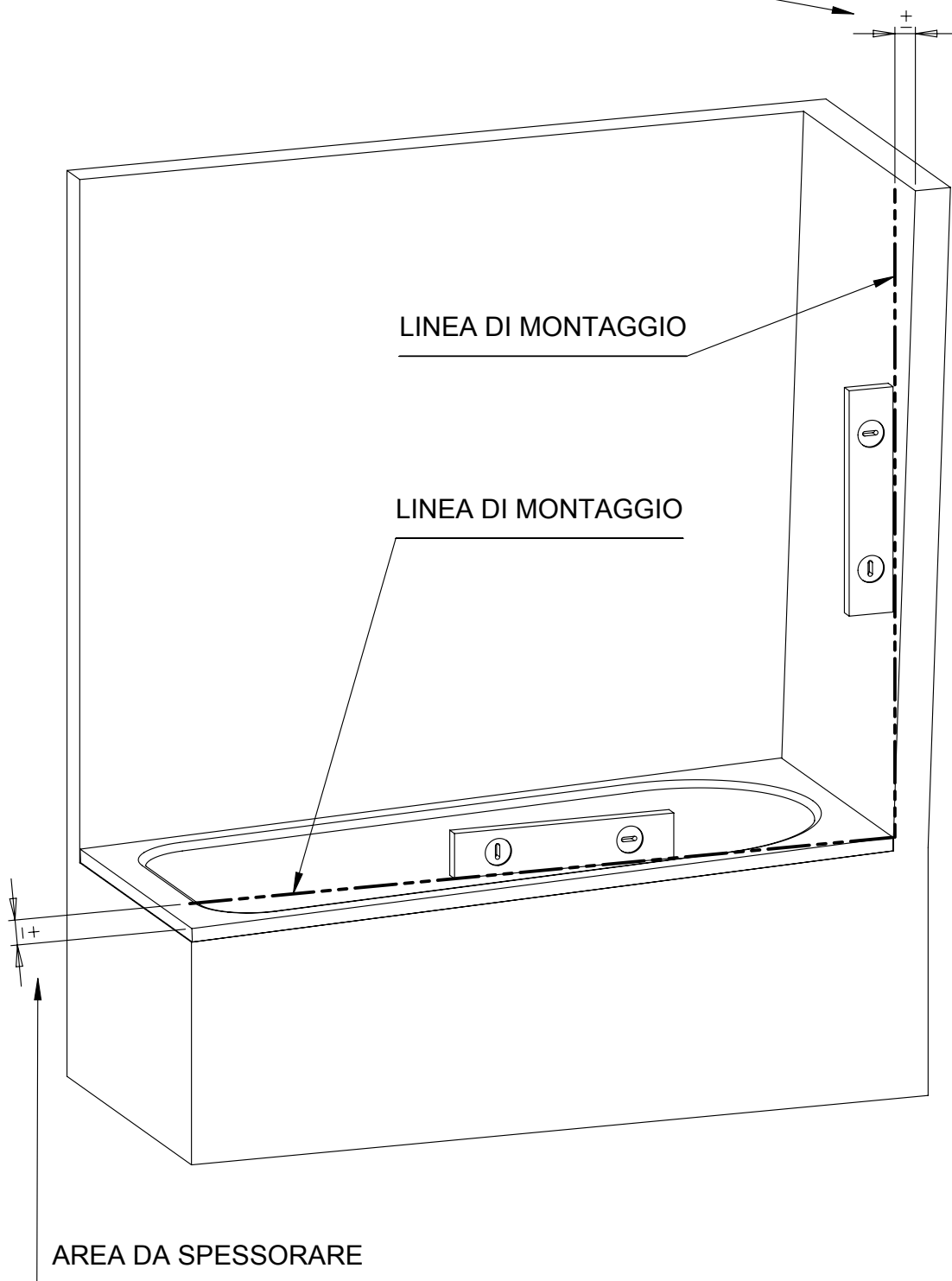


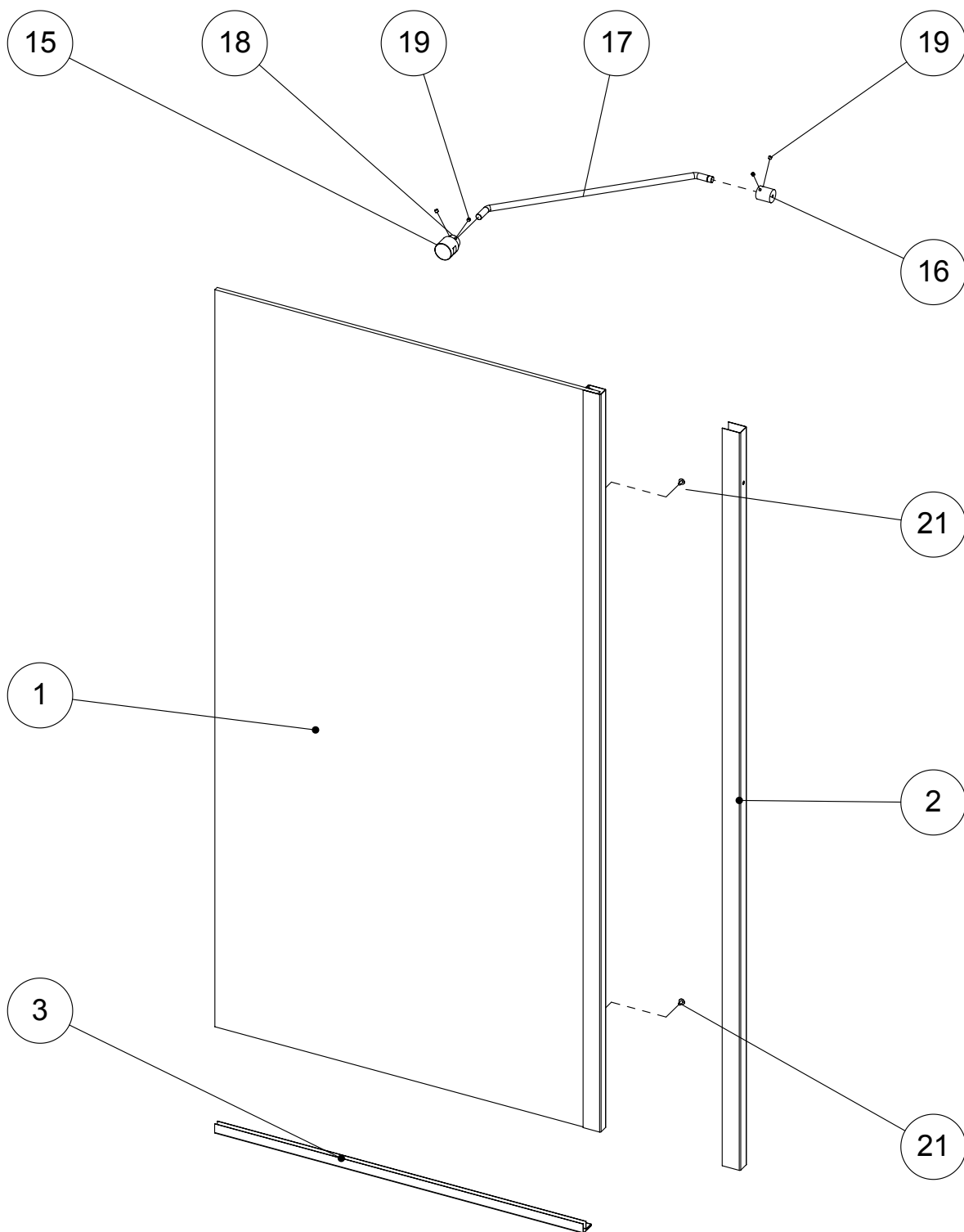
MATERIALE CONTENUTO ALL'INTERNO DELL'IMBALLO COMPOSTO DA 1 SCATOLA:

1. PARETE FISSA , PROFILI TELAIO CON SACCHETTO PER IL FISSAGGIO COMPOSTO DA 4 VITI CON TASSELLI

CONDIZIONI DI BASE

COMPENSAZIONE STANDARD FINO
ALL'ESTENSIONE MASSIMA DEL BOX





KIT MONTAGGIO DOTAZIONE

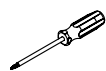


4 VITI INOX



4 TASSELLI Ø6

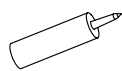
ATTREZZI NECESSARI



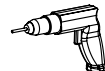
CACCIAVITE A CROCE



CACCIAVITE A TAGLIO



SILICONE



TRAPANO (PUNTA Ø6)



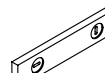
MATITA



BRUGOLA (CH.3)

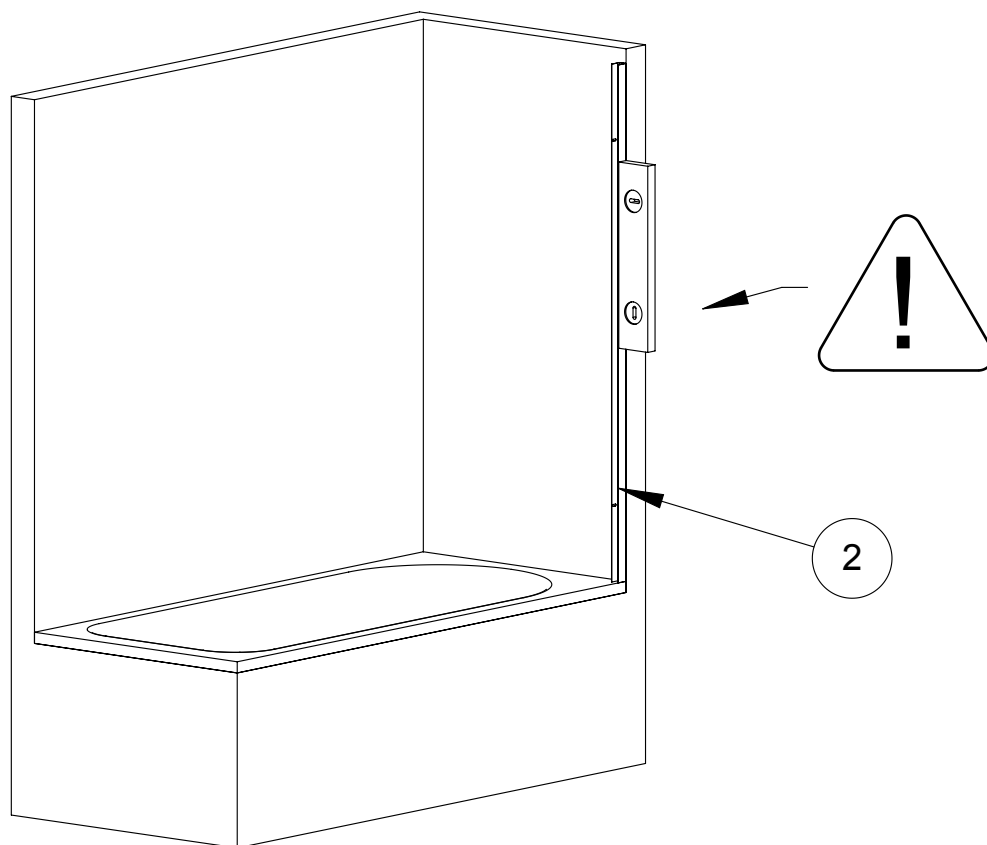


METRO

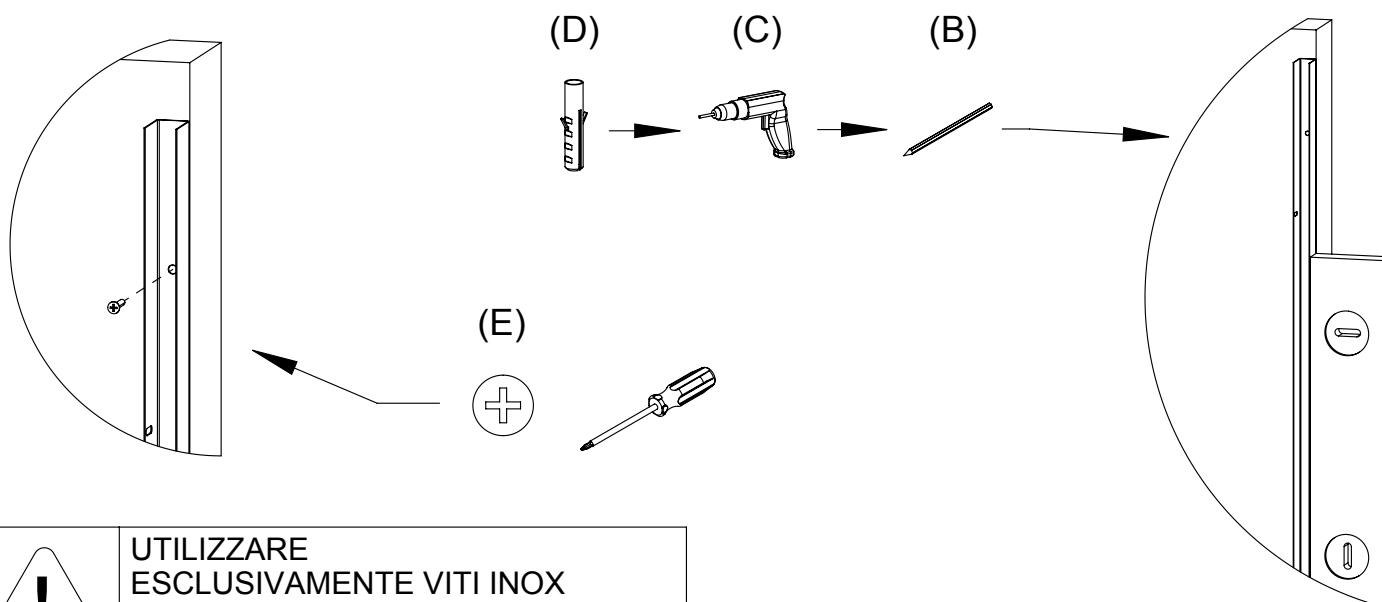



BOLLA

FASE 10

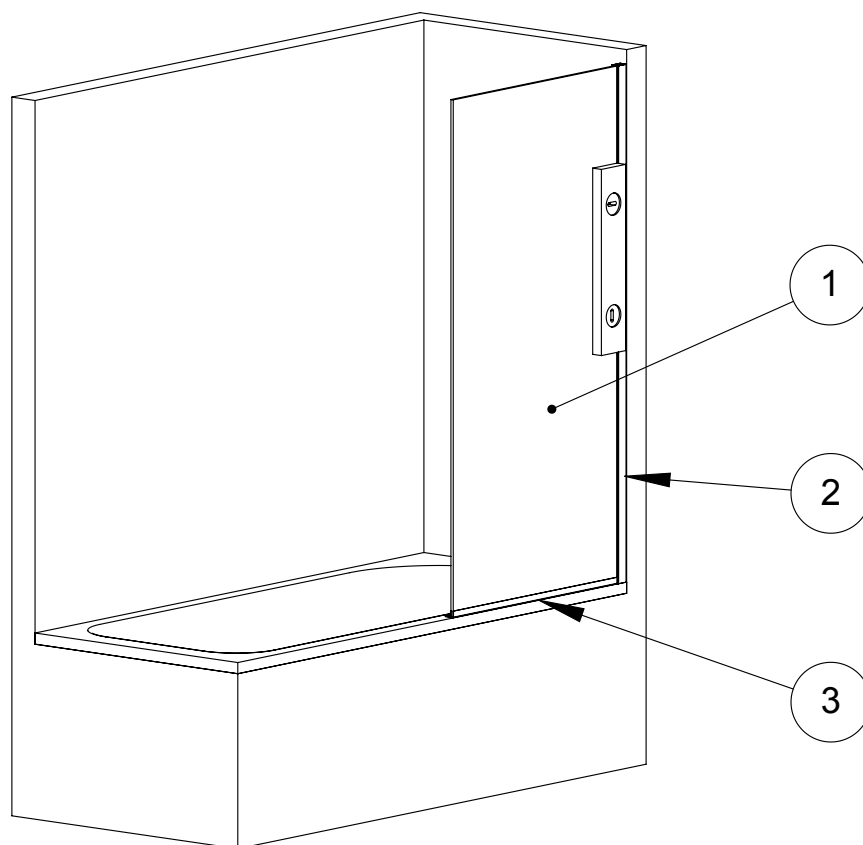


- (A) TOGLIERE LA PELLICOLA PROTETTIVA DAL PROFILO (2) PRIMA DEL MONTAGGIO
- (B) METTERE A PIOMBO IL PROFILO (2) E UTILIZZARLO PER TRACCIARE LE FORATURE DI FISSAGGIO ALLA PARETE
- (C) ESEGUIRE I FORI PER I TASSELLI
- (D) INSERIRE I TASSELLI
- (E) FISSARE IL PROFILO DI COMPENSAZIONE (2) A MURO TRAMITE LE VITI CON TASSELLI ACCERTANDO CHE IL COMPENSATORE SIA PERFETTAMENTE A PIOMBO

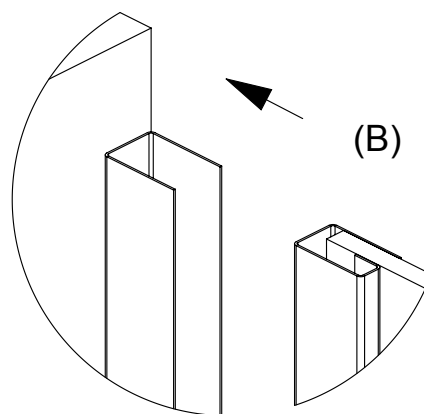
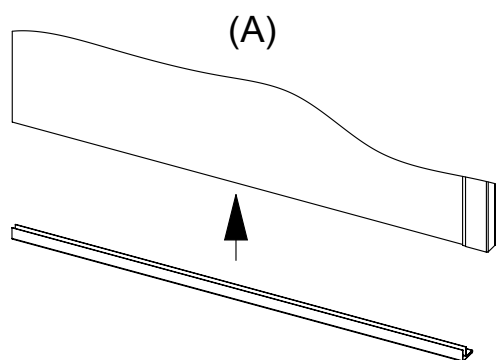


 **UTILIZZARE
ESCLUSIVAMENTE VITI INOX**
il non utilizzo di viti inox può trasmettere
la presenza di ruggine nella struttura

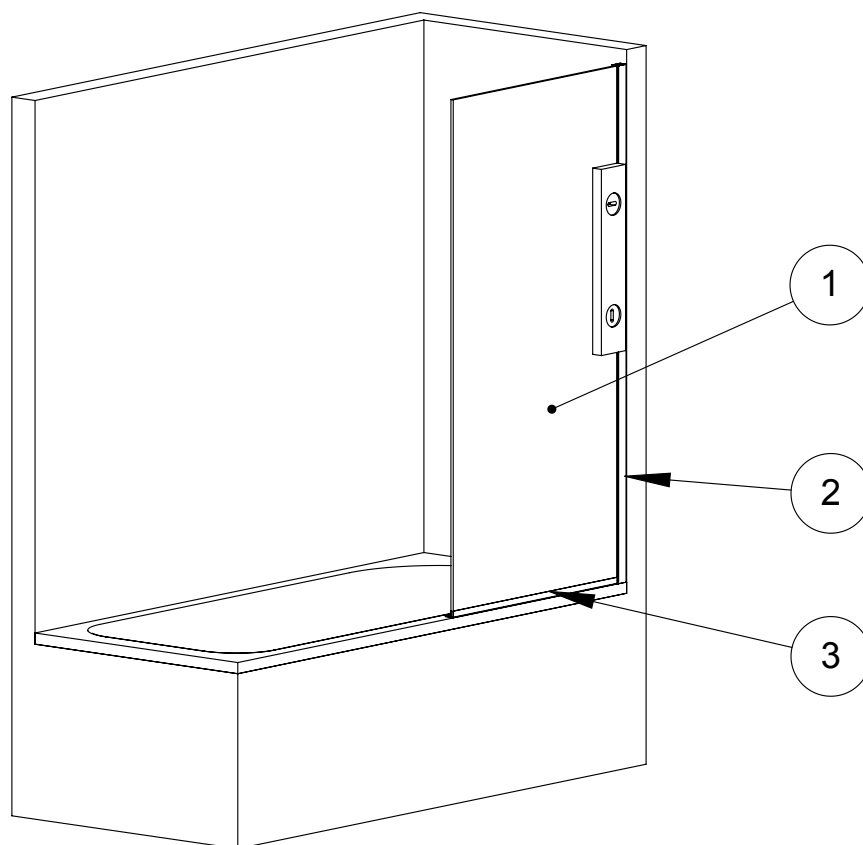
FASE 20



- (A) SILICONARE LA PARTE INTERNA DEL PROFILO INFERIORE (3) E INSERIRLO NEL CRISTALLO (1)
- (B) INSERIRE LA PARETE FISSA (1) NEL PROFILO DI COMPENSAZIONE (2)
- (C) METTERE A PIOMBO LA PARETE FISSA ED EVENTUALMENTE SPESSORARE TRA CRISTALLO E PROFILO INFERIORE (3)

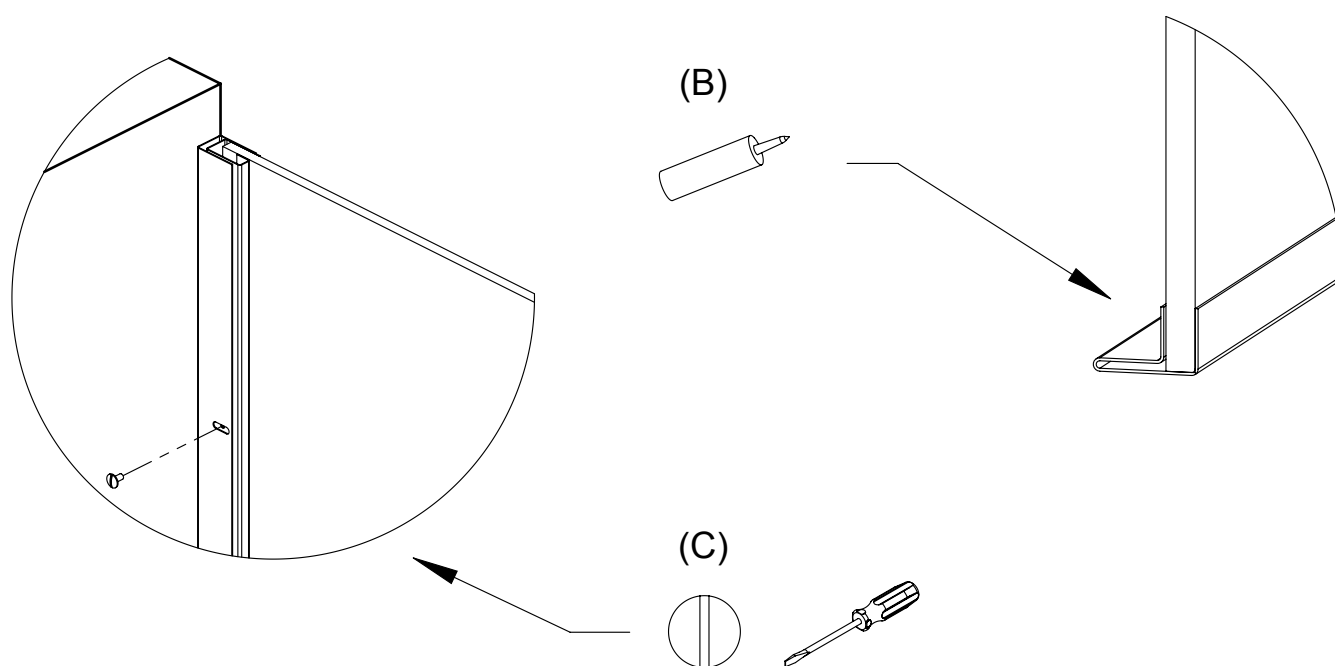


FASE 30

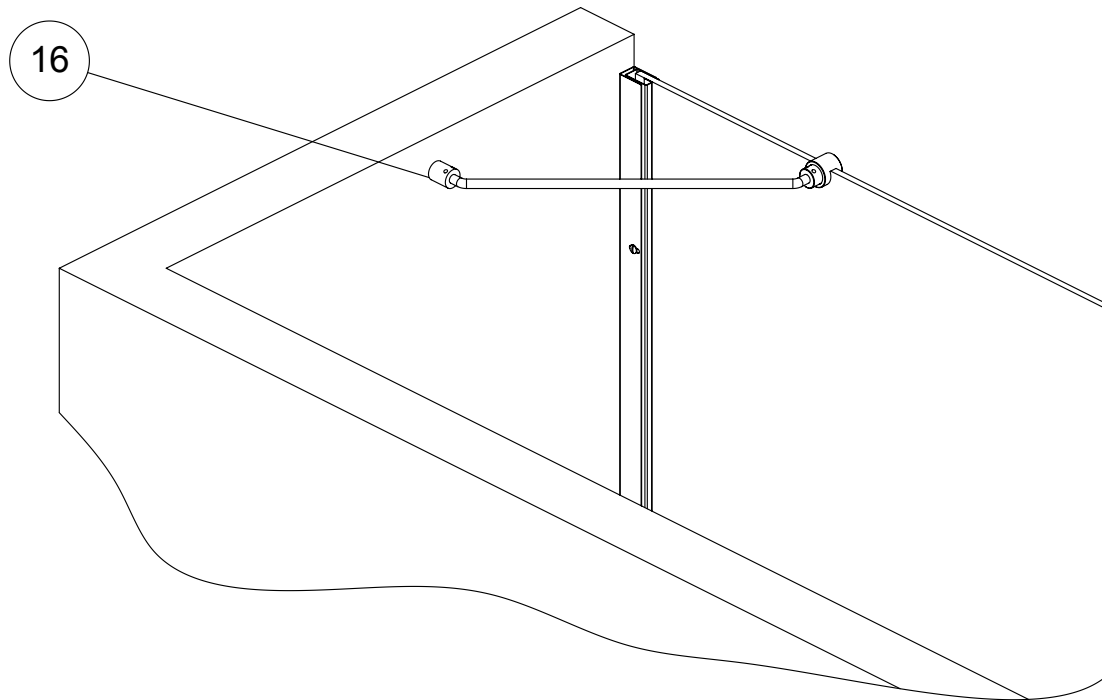


(A) REGOLARE LA STRUTTURA E BLOCCARE LA PARETE CON LE VITI (21) IN DOTAZIONE PER OTTENERE LA MESSA A PIOMBO DELLA PARETE FISSA

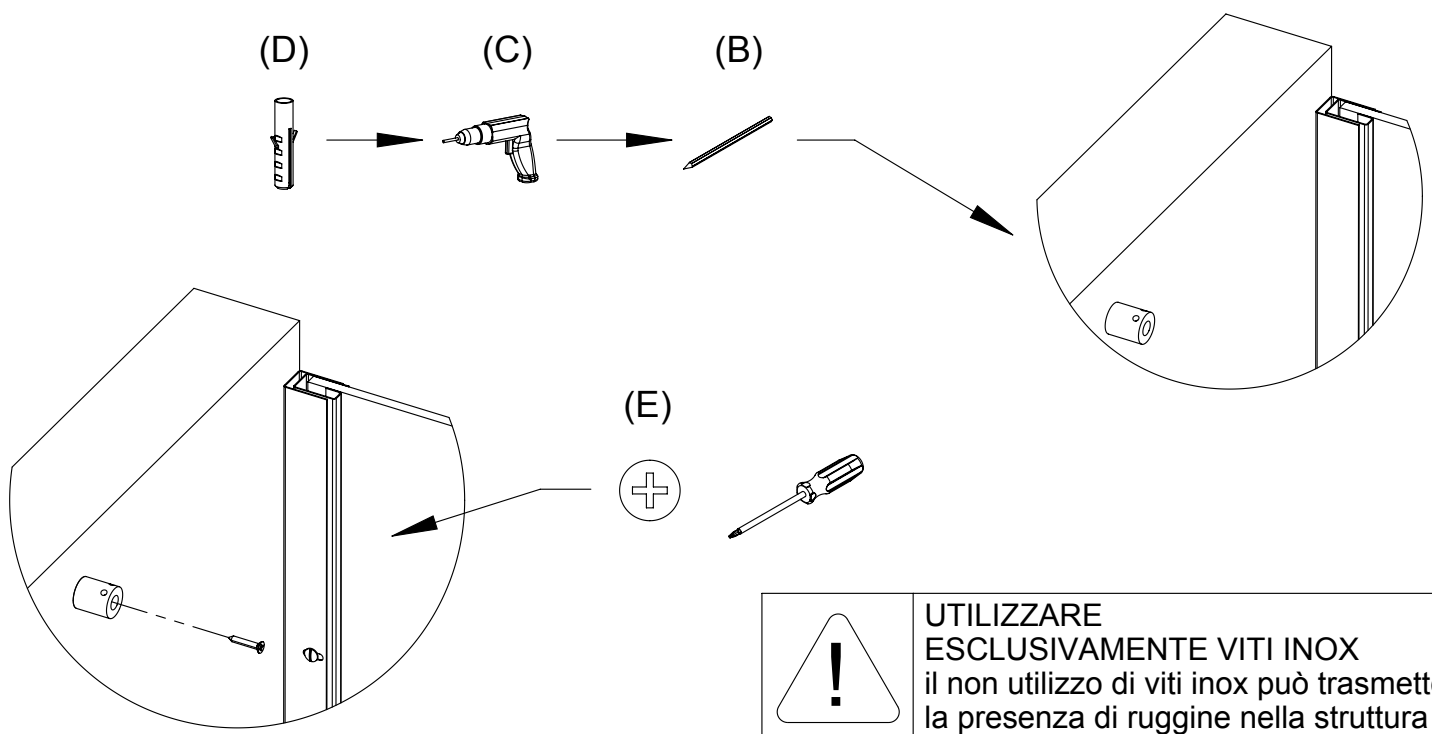
(B) SIGILLARE L'ESTREMITA' DEL PROFILO INFERIORE (3)



FASE 40

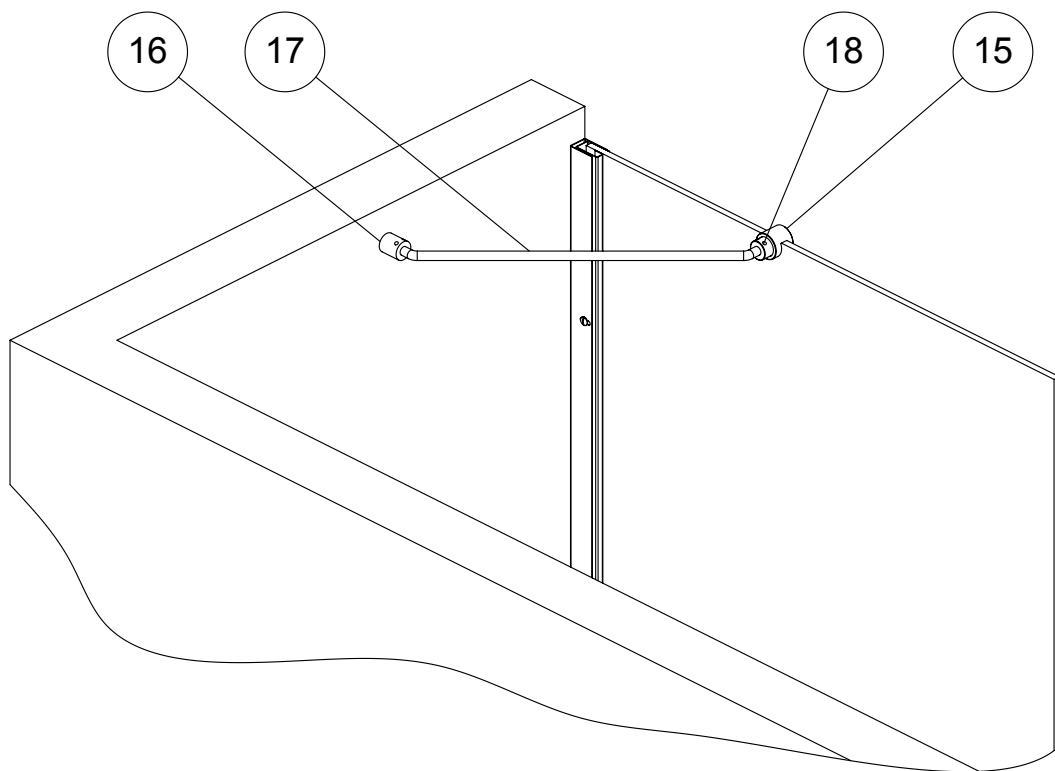


- (A) POSIZIONARE LA BOCCOLA (16) E UTILIZZARLA PER TRACCIARE LA FORATURA DI FISSAGGIO ALLA PARETE
- (B) ESEGUIRE IL FORO PER IL TASSELLO
- (C) INSERIRE IL TASSELLO
- (D) FISSARE LA BOCCOLA (16) A MURO TRAMITE LA VITE CON TASSELLO

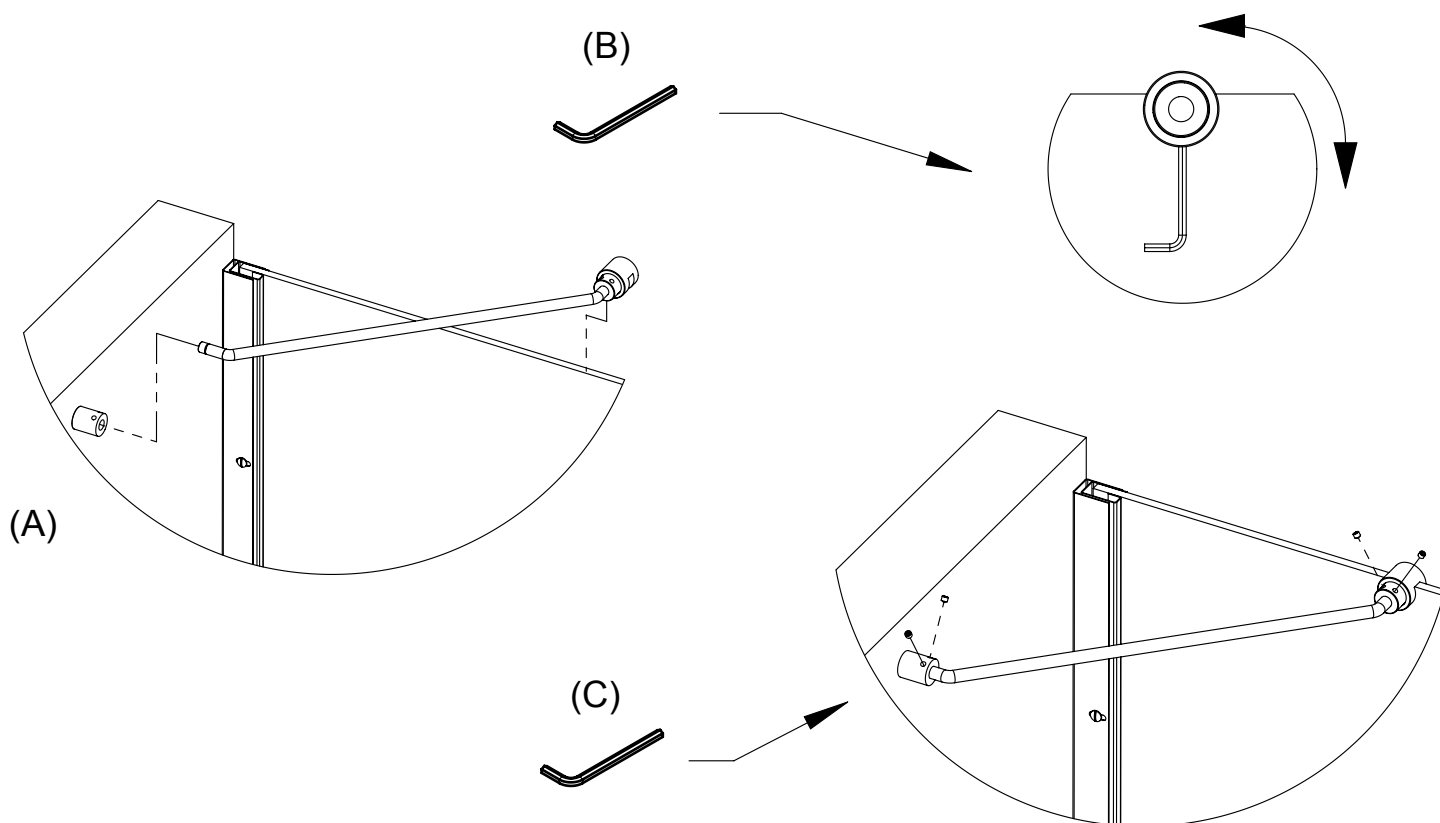


	UTILIZZARE ESCLUSIVAMENTE VITI INOX il non utilizzo di viti inox può trasmettere la presenza di ruggine nella struttura
--	--

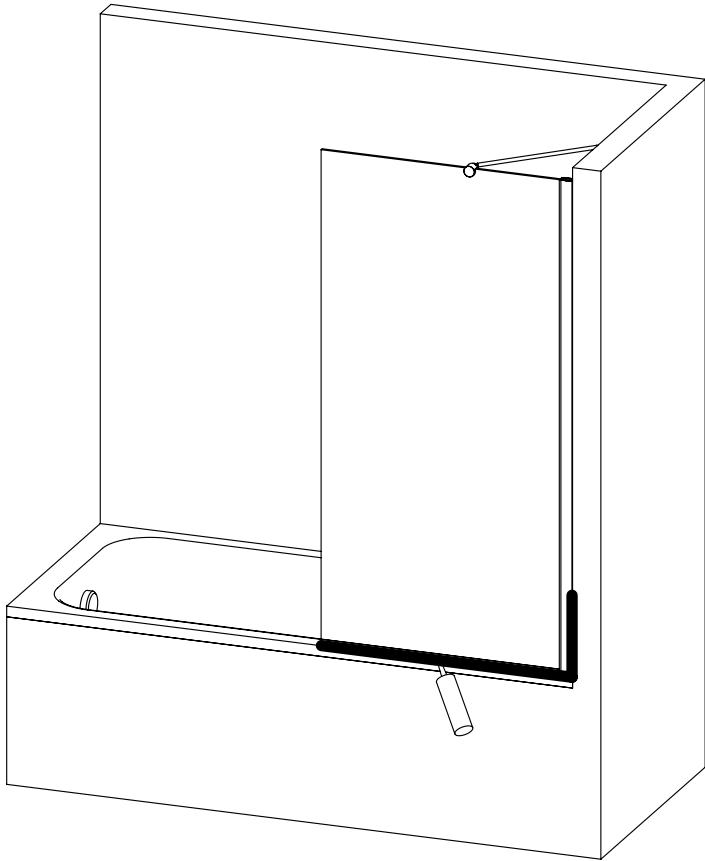
FASE 50



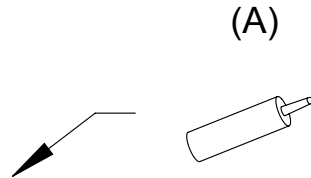
- (A) INSERIRE L'ASTA STABILIZZANTE (17) NELLA BOCCOLA A MURO (16) POSIZIONANDO IL MORSETTO (15) E (18) SUL CRISTALLO DELLA PARETE FRONTALE
- (B) BLOCCARE IL MORSETTO (15) RUOTANDO IL PRESSORE (18)
- (C) BLOCCARE L'ASTA STABILIZZANTE CON LE 4 VITI (19) IN DOTAZIONE



FASE 60



(A) SILICONARE NEL LATO ESTERNO IL PROFILO (3)



(B) SILICONARE NEL LATO INTERNO IL PROFILO (2)

