

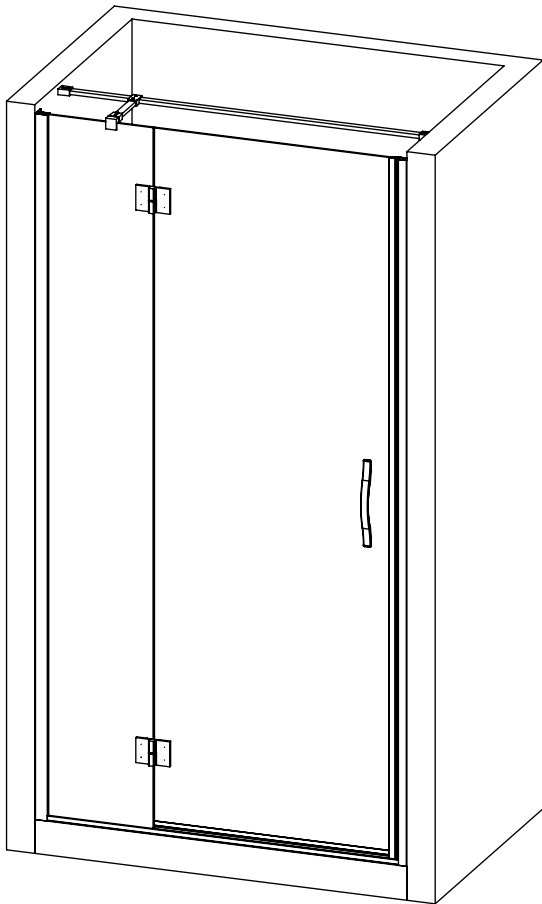


**BIANCHI & FONTANA**

**EVEN VB1**

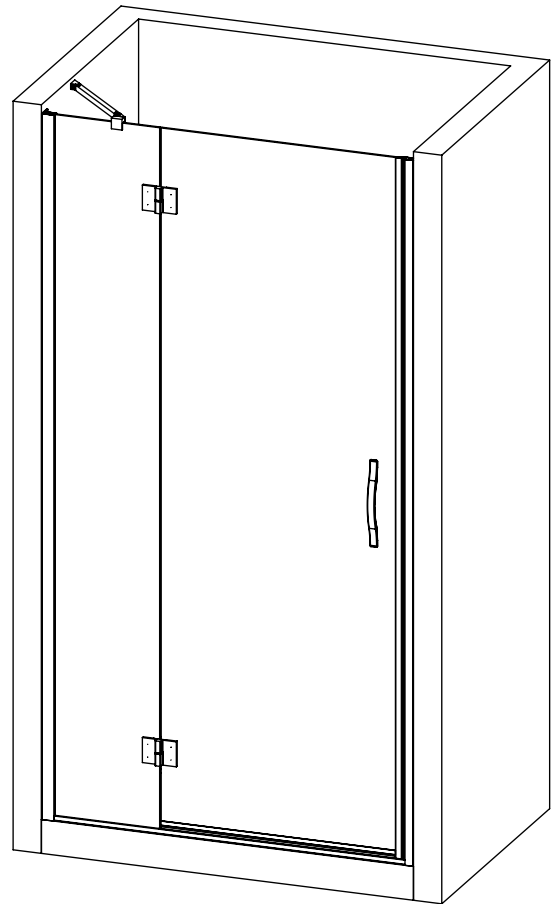
**A**

**VERSIONE CON  
ASTA DIRITTA**



**B**

**VERSIONE CON  
ASTA DIAGONALE**

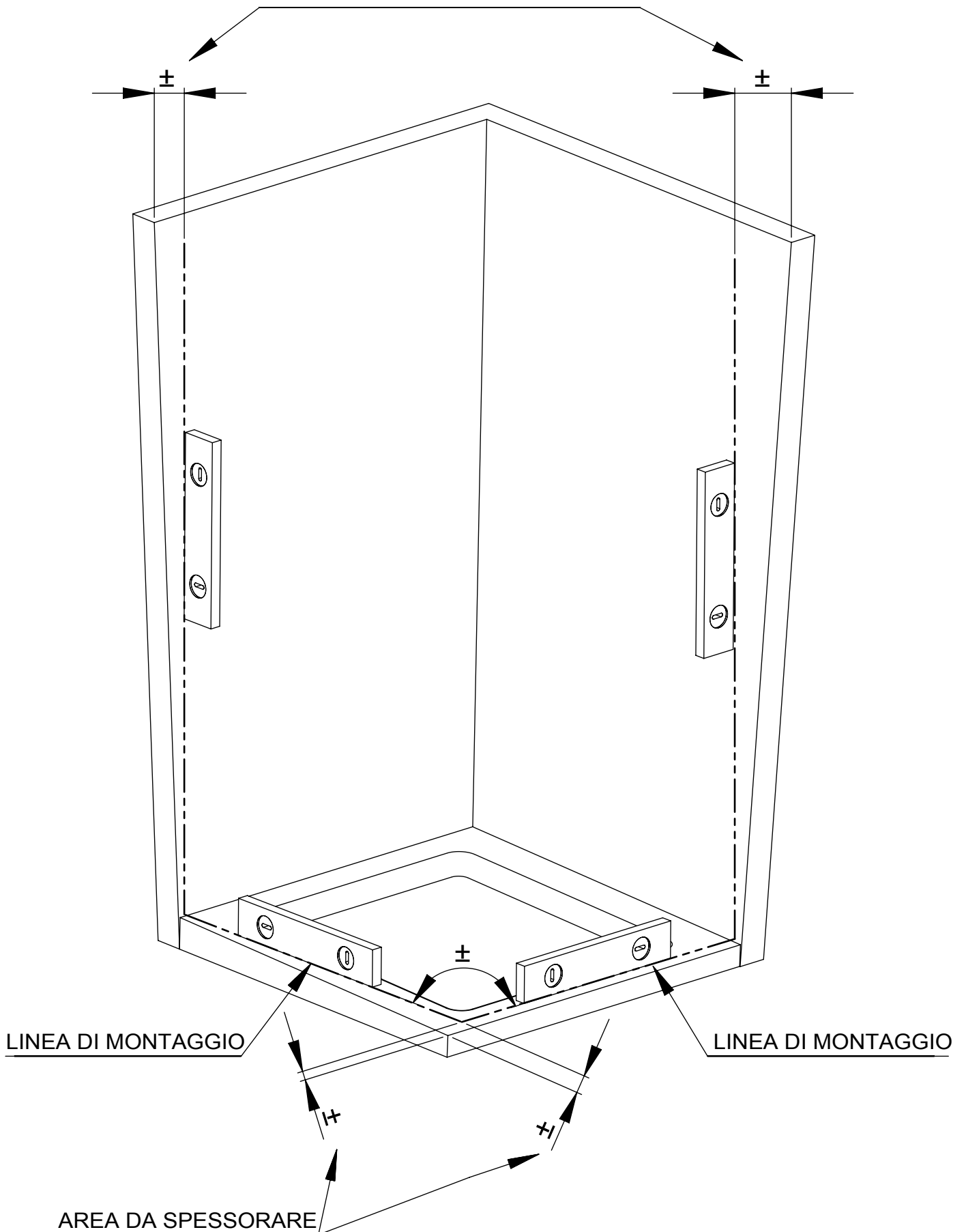


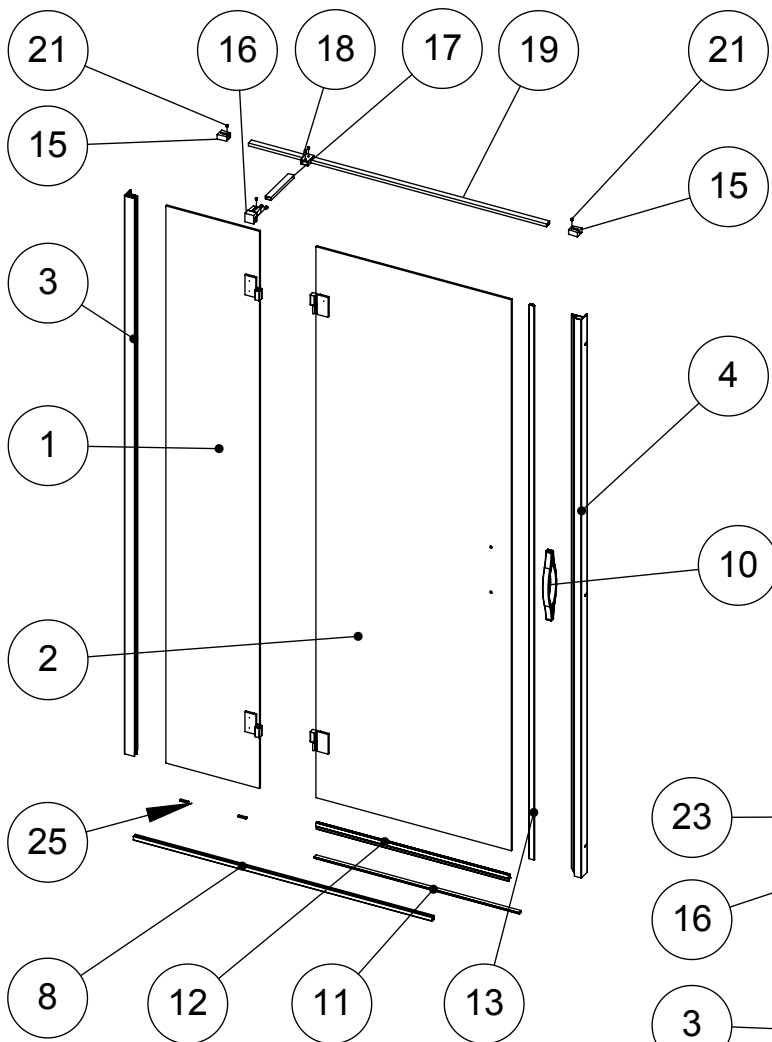
**MATERIALE CONTENUTO ALL'INTERNO DELL'IMBALLO COMPOSTO DA 2 SCATOLE:**

1. ANTA BATTENTE DESTRA COMPLETA DI MANIGLIA, PROFILI TELAIO CON SACCHETTO PER IL FISSAGGIO COMPOSTO DA 4 VITI CON TASSELLI
2. PARETE FRONTALE FISSA

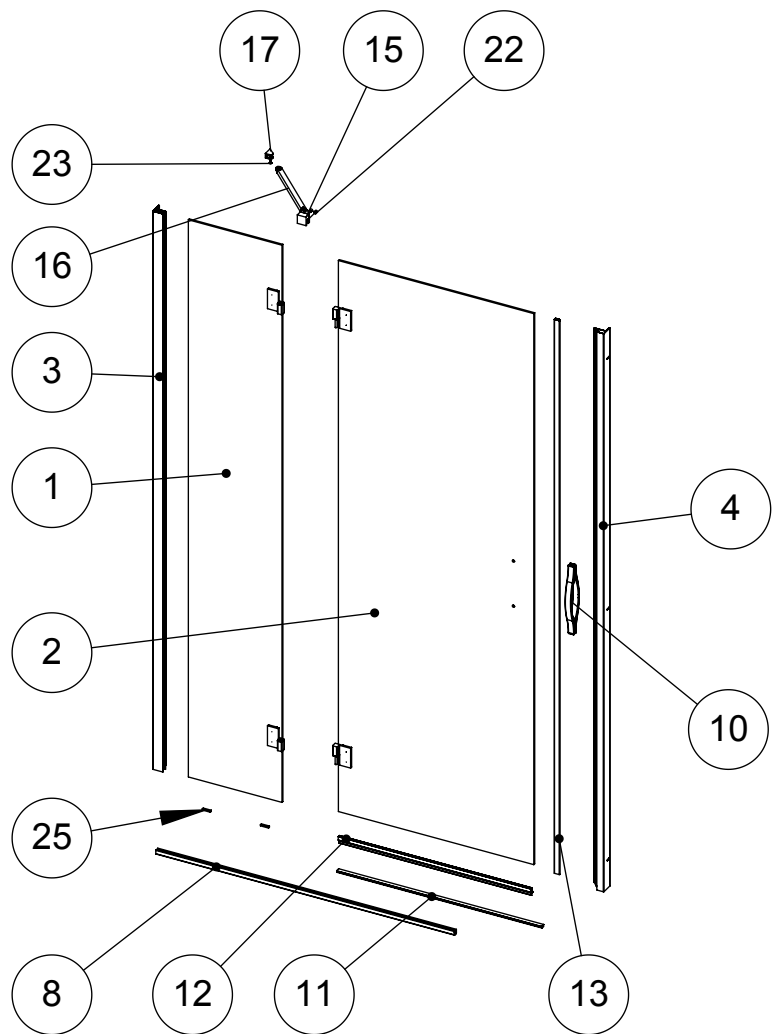
# CONDIZIONI DI BASE

COMPENSAZIONE STANDARD FINO  
ALL'ESTENSIONE MASSIMA DEL BOX



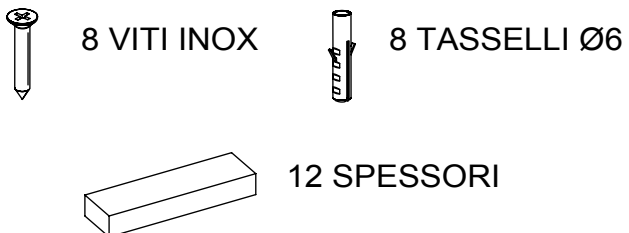


**A**  
**VERSIONE CON  
 ASTA DIRITTA**

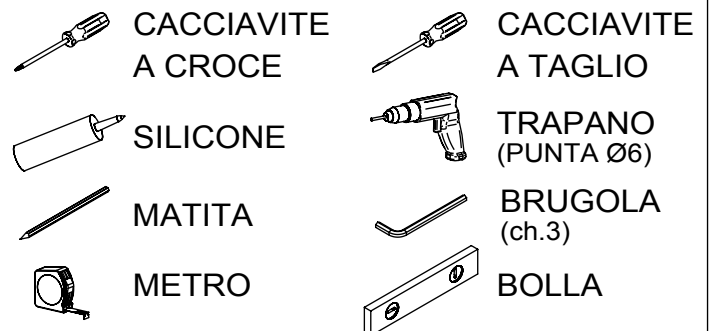


**B**  
**VERSIONE CON  
 ASTA DIAGONALE**

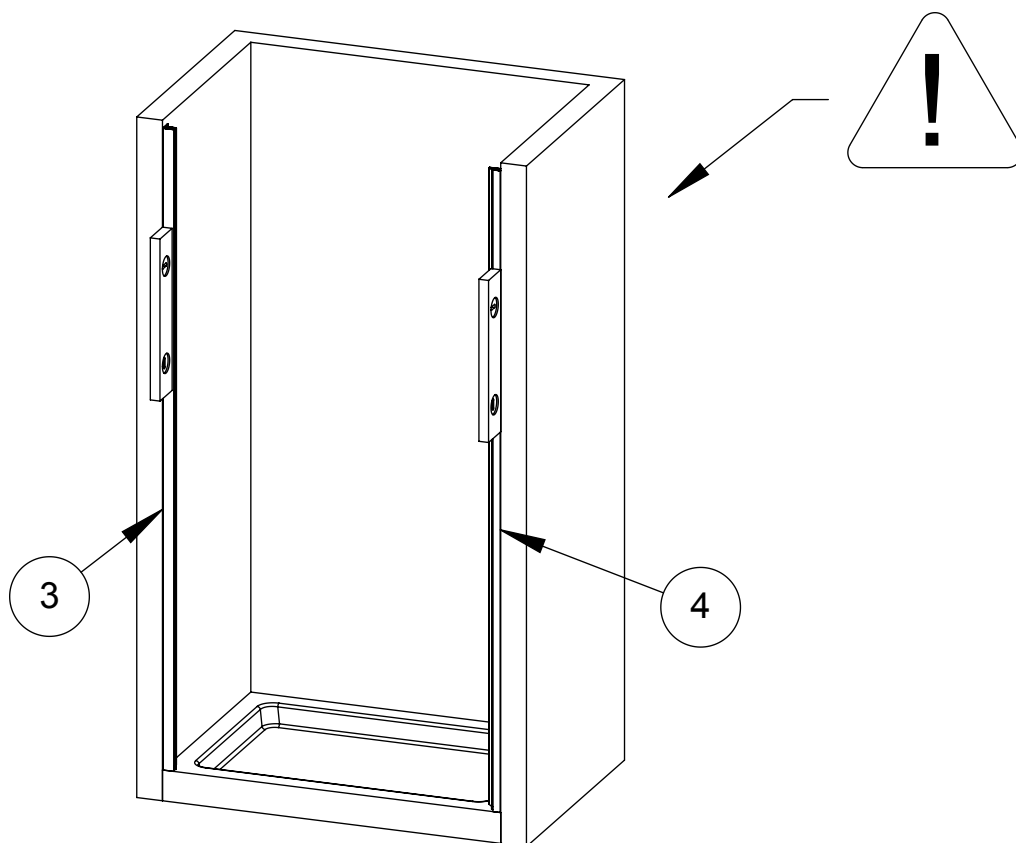
**KIT MONTAGGIO DOTAZIONE**



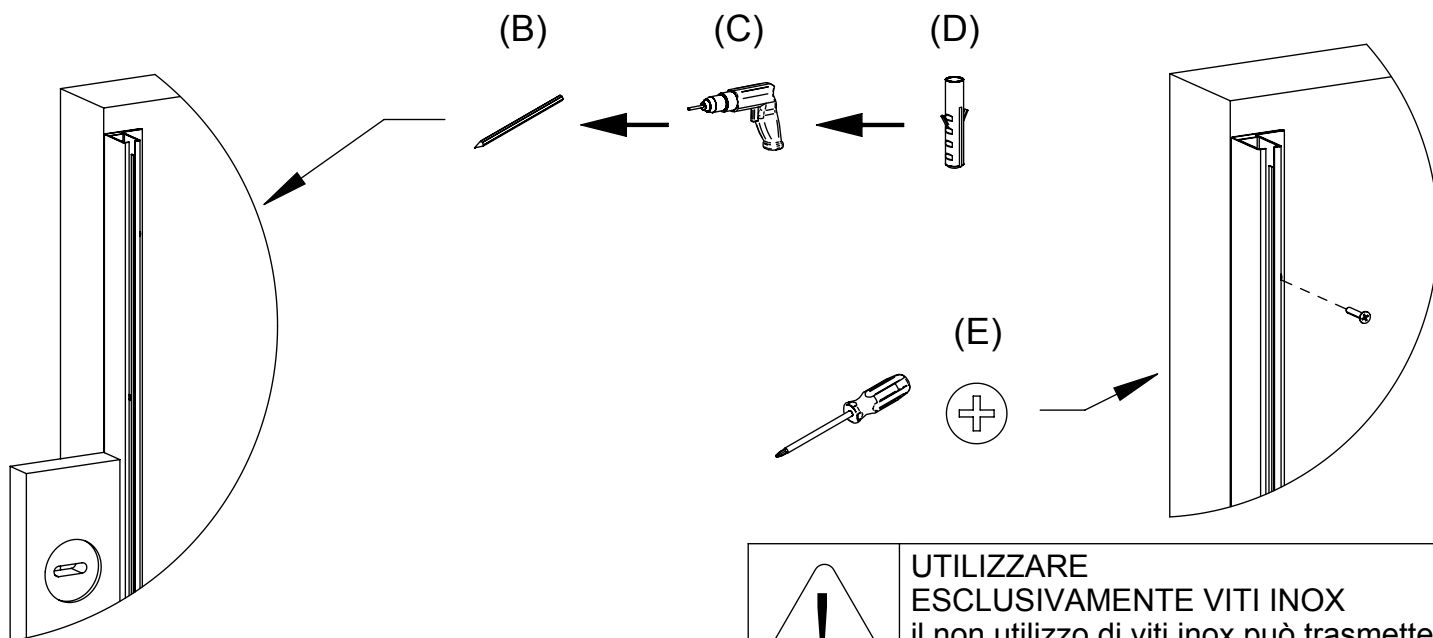
**ATTREZZI NECESSARI**




# FASE 10

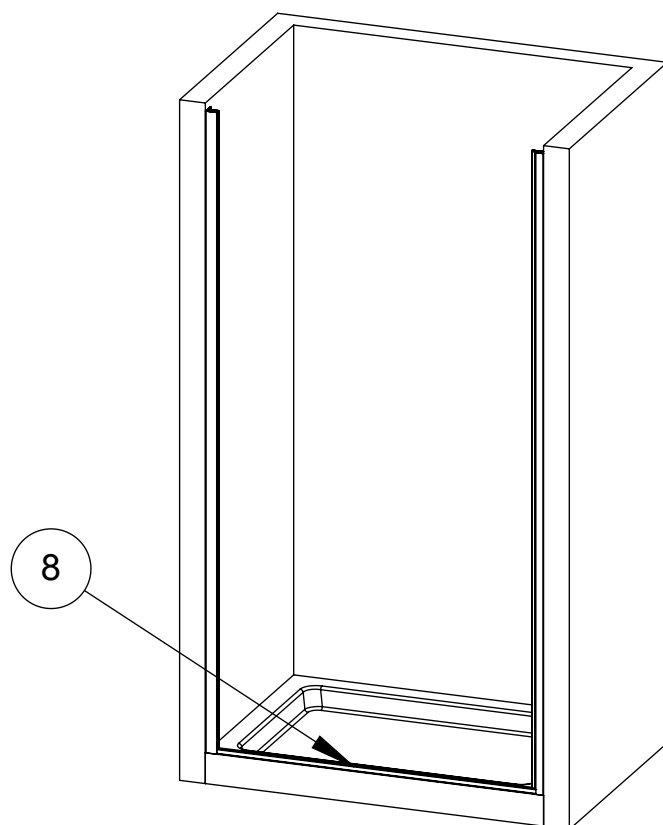


- (A) TOGLIERE LA PELLICOLA PROTETTIVA DAI PROFILI (3) E (4) PRIMA DEL MONTAGGIO
- (B) METTERE A PIOMBO I PROFILI (3) E (4) E UTILIZZARLI PER TRACCIARE LE FORATURE DI FISSAGGIO ALLA PARETE
- (C) ESEGUIRE I FORI PER I TASSELLI
- (D) INSERIRE I TASSELLI
- (E) FISSARE I PROFILI DI COMPENSAZIONE (3) E (4) A MURO ATTRAVERSO LE VITI CON TASSELLI ACCERTANDO CHE I COMPENSATORI SIANO PERFETTAMENTE A PIOMBO



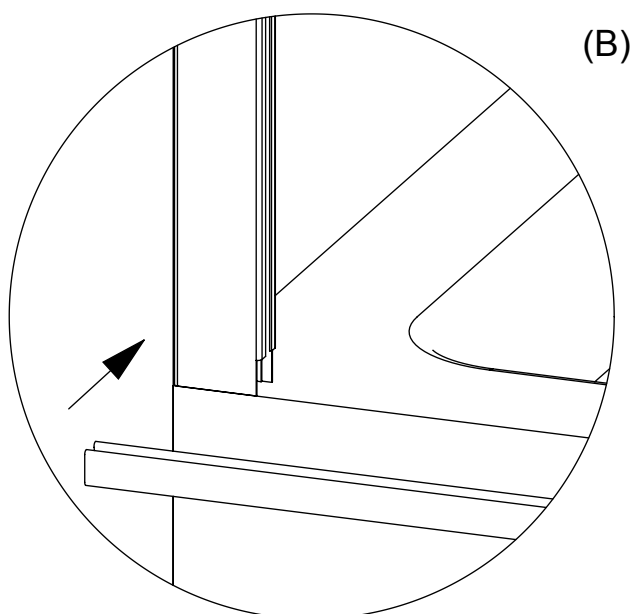
 **UTILIZZARE ESCLUSIVAMENTE VITI INOX**  
il non utilizzo di viti inox può trasmettere la presenza di ruggine nella struttura

## FASE 20

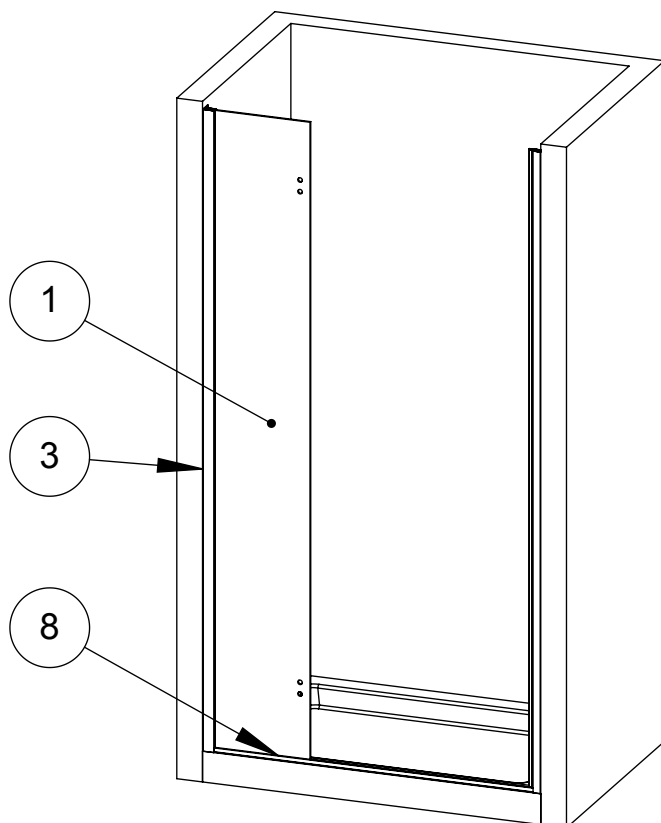


(A) TOGLIERE LA PELLICOLA PROTETTIVA DAL PROFILO (8) PRIMA DEL MONTAGGIO

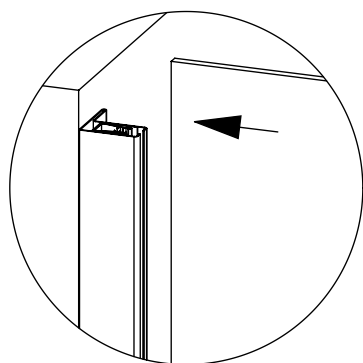
(B) POSIZIONARE IL PROFILO A TERRA (8) TRA I MONTANTI LATERALI (3) E (4)



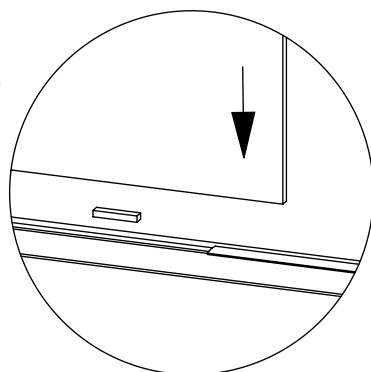
# FASE 30



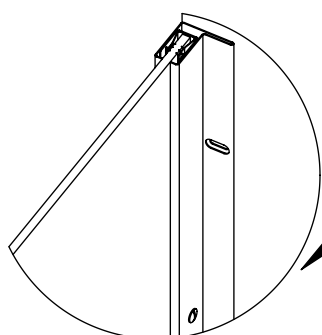
- (A) INSERIRE LA PARETE FRONTALE CON CERNIERE (1) NEL PROFILO LATERALE (3) E NEL PROFILO A TERRA (8)
- (B) REGOLARE L'ESTENSIONE DELLA PARETE FRONTALE (1) AGENDO SULLE VITI DEL PROFILO LATERALE (3)
- (C) PER OTTENERE UN EVENTUALE ESTENSIONE SI PUO' AGIRE DISTANZIANDO IL VETRO DALLA GUARNIZIONE



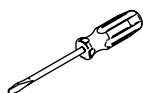
(A)



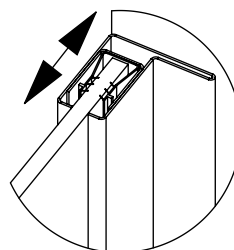
SE NECESSARIO UTILIZZARE GLI SPESSORI IN DOTAZIONE PER PORTARE A LIVELLO LA PARETE A VETRO



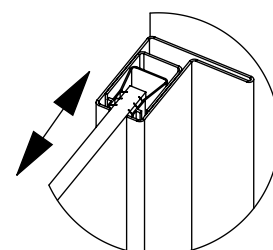
(B)



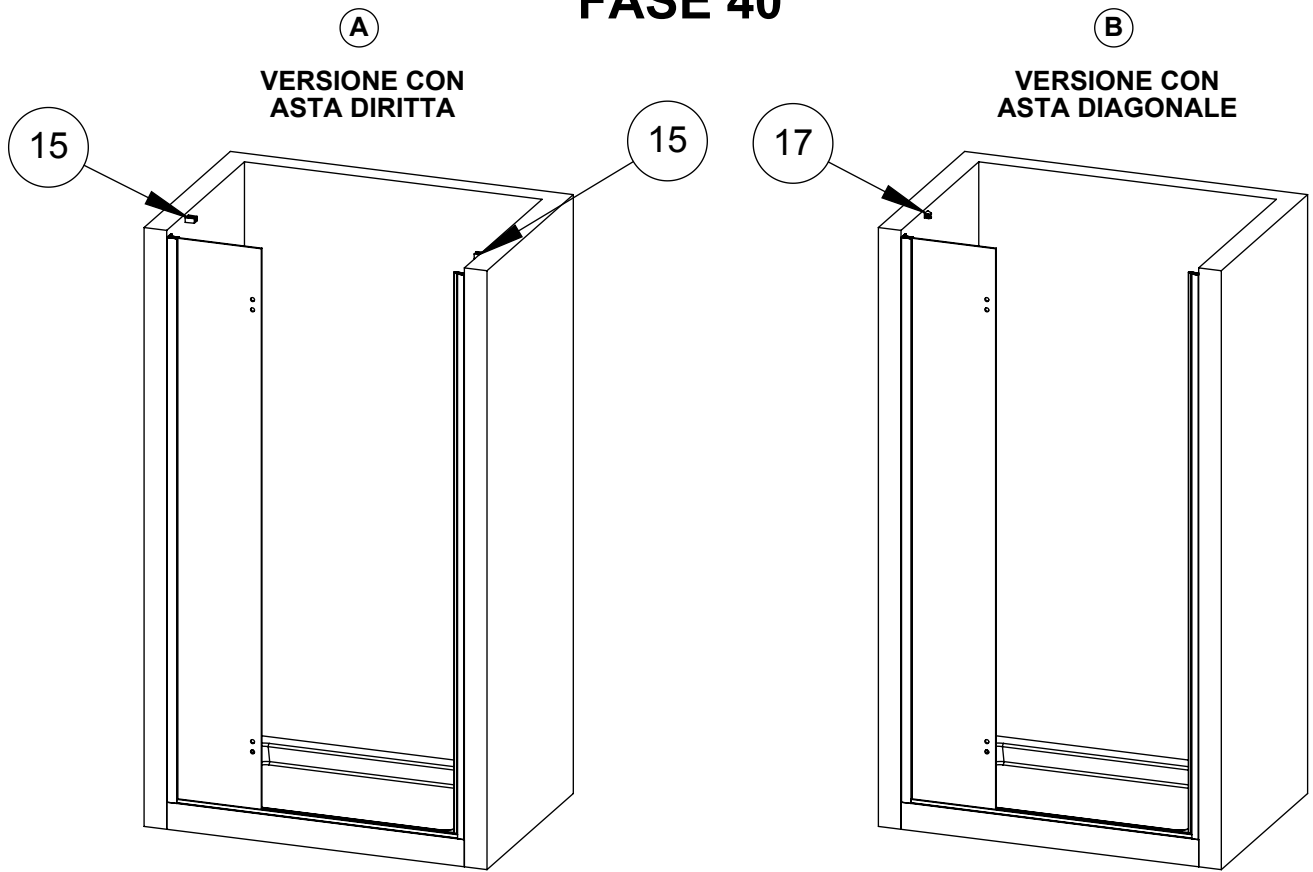
(B)



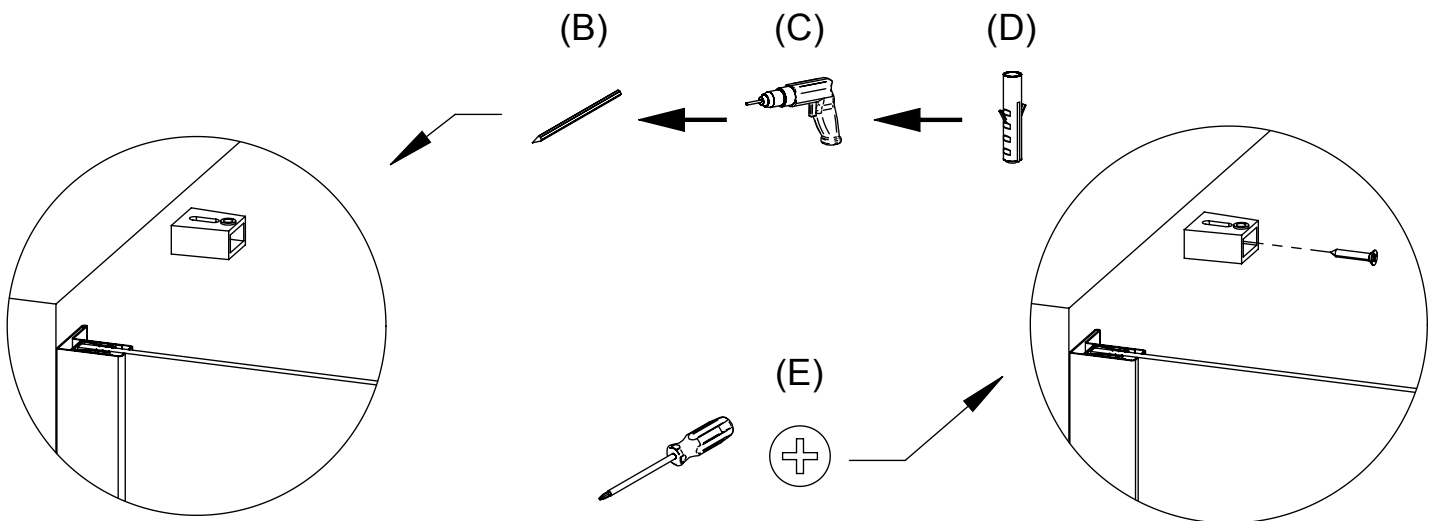
(C)



# FASE 40

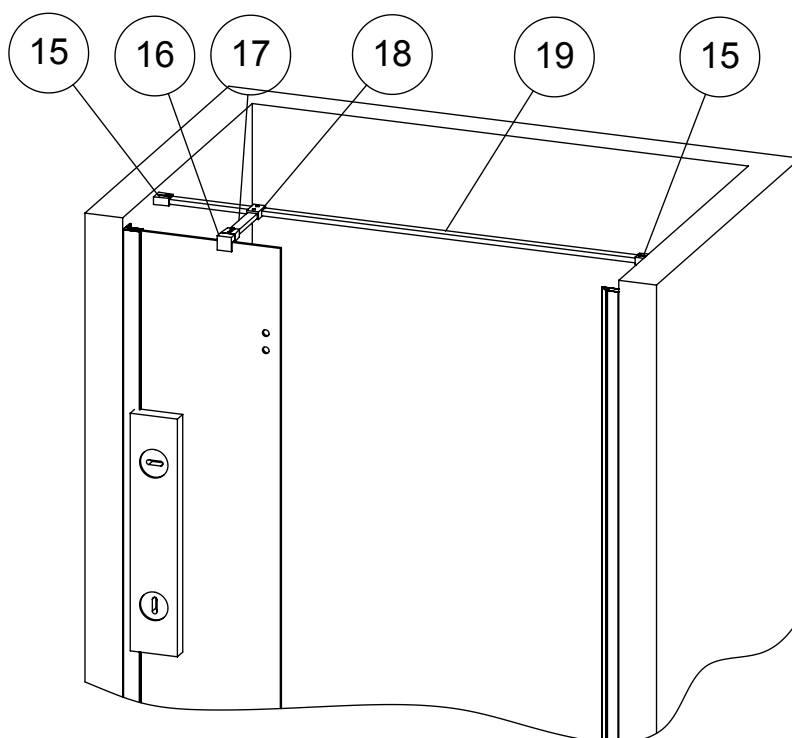


- (A) POSIZIONARE I SUPPORTI (15 VERSIONE A) O IL SUPPORTO (17 VERSIONE B) E UTILIZZARLI PER TRACCIARE LEA FORATURE DI FISSAGGIO ALLA PARETE
- (B) ESEGUIRE I FORI PER I TASSELLI
- (C) INSERIRE I TASSELLI
- (D) FISSARE I SUPPORTI (15 VERSIONE A) O IL SUPPORTO (17 VERSIONE B) A MURO TRAMITE LE VITI CON TASSELLO



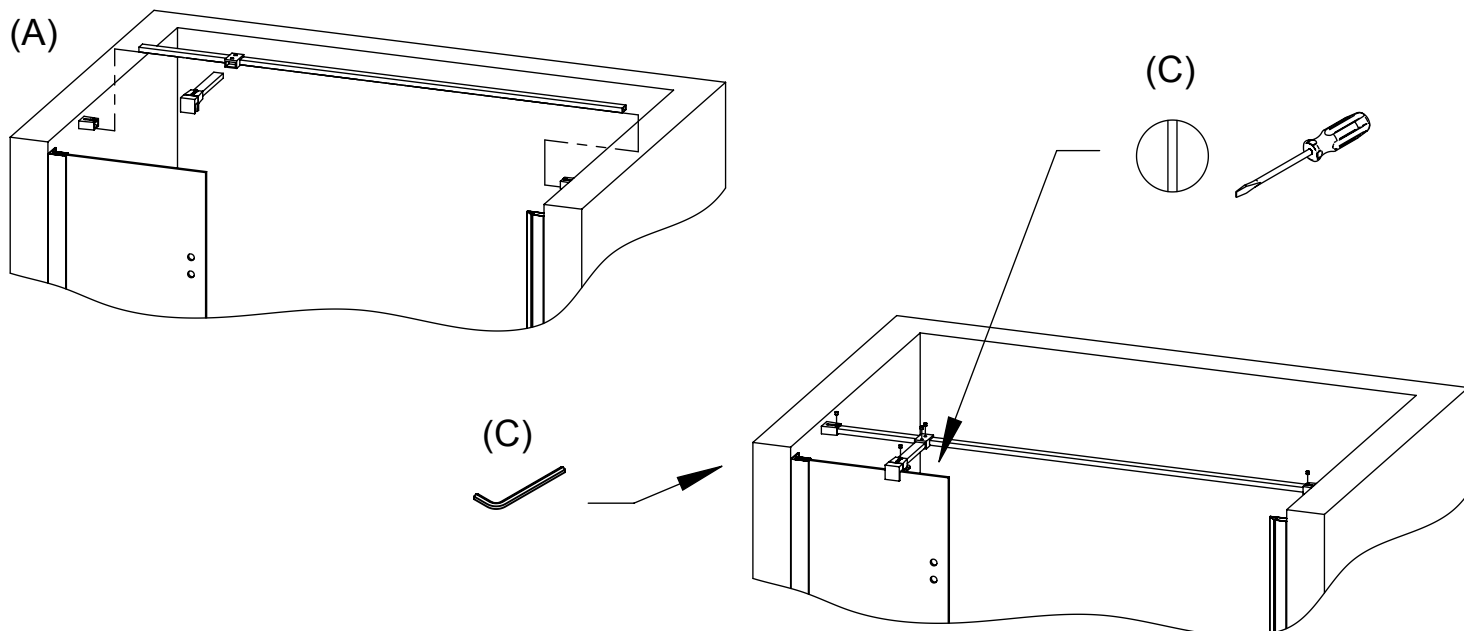
UTILIZZARE  
ESCLUSIVAMENTE VITI INOX  
il non utilizzo di viti inox può trasmettere  
la presenza di ruggine nella struttura

# FASE 50



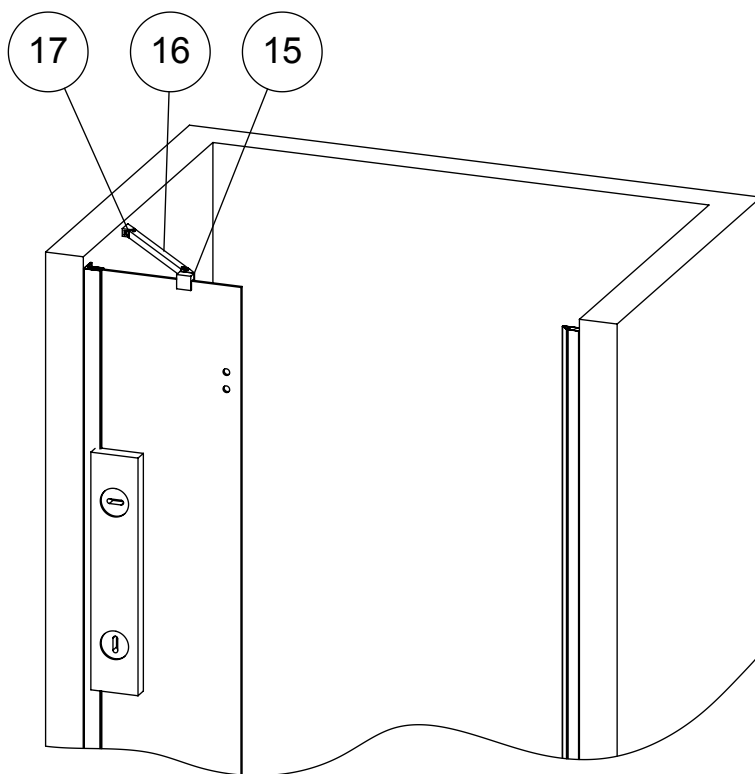
(A)  
VERSIONE CON  
ASTA DIRITTA

- (A) PREMONTARE L'ASTA STABILIZZANTE INSERENDO IL MORSETTO A VETRO (16) NEL TUBO (17) E MONTARE IL TUBO (17) NEL MORSETTO A T (18)
- (B) INSERIRE L'ASTA STABILIZZANTE NEI SUPPORTI A MURO (15) E APPOGGIARE IL MORSETTO A VETRO SULLA PARETE FRONTALE
- (C) REGOLARE LA STRUTTURA PER OTTENERE UNA MESSA A PIOMBO DELLA PARETE E BLOCCARE I SUPPORTI CON LE VITI (21) E BLOCCARE IL MORSETTO A VETRO CON LE VITI (22)



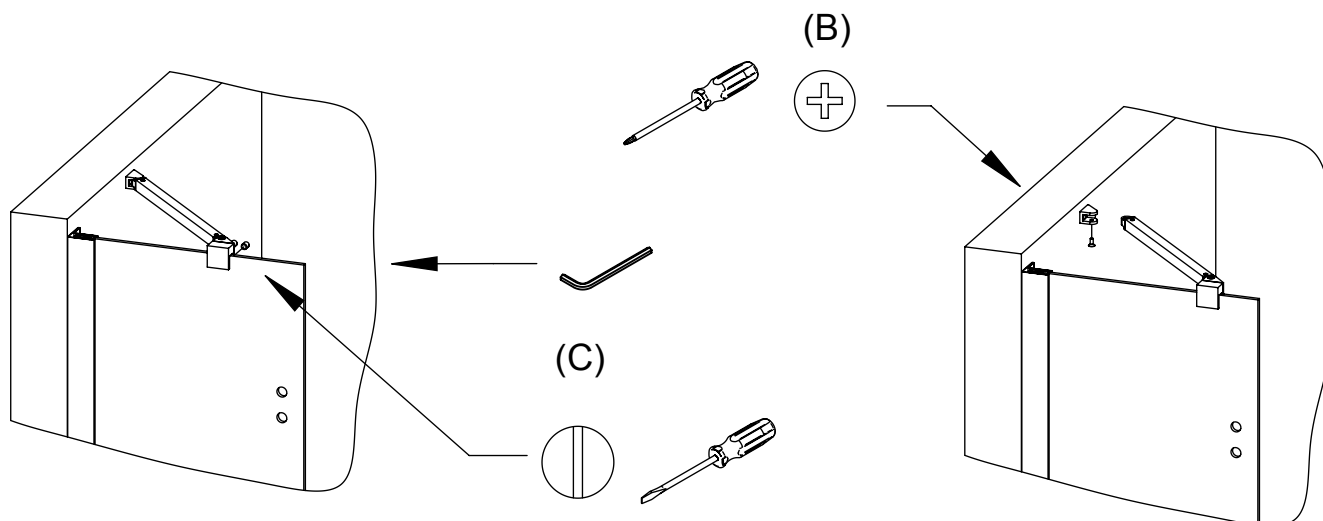


# FASE 50

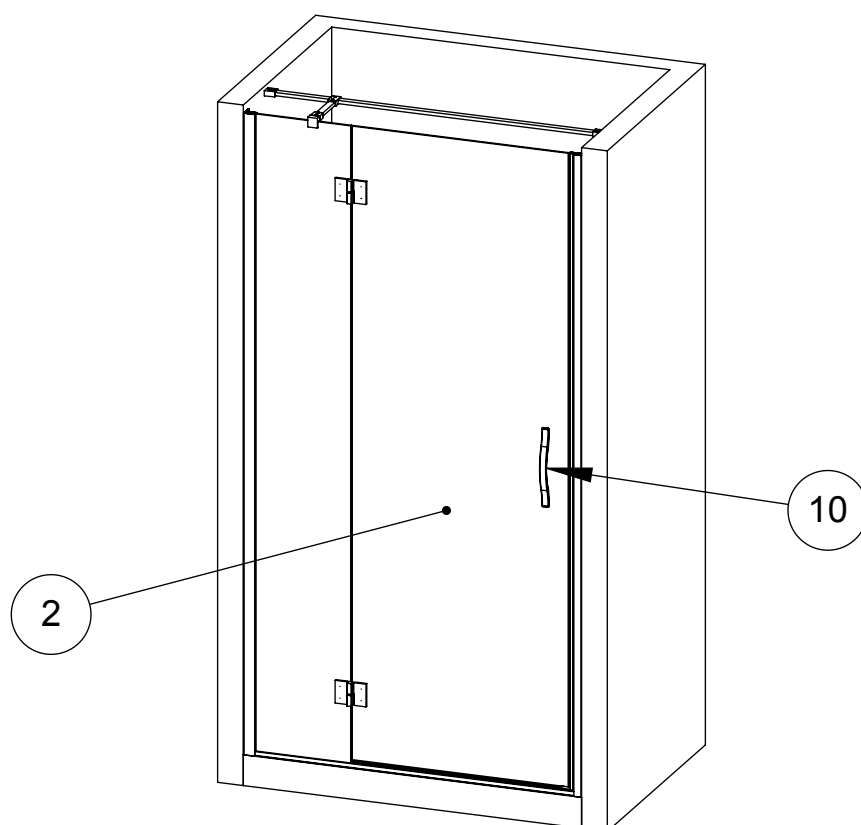


**(B)**  
**VERSIONE CON  
ASTA DIAGONALE**

- (A) PREMONTARE L' ASTA STABILIZZANTE INSERENDO IL MORSETTO A VETRO (15) NEL TUBO (16)
- (B) INSERIRE L' ASTA STABILIZZANTE NEL SUPPORTO A MURO (17) E APPOGGIARE IL MORSETTO A VETRO SULLA PARETE FRONTALE
- (C) REGOLARE LA STRUTTURA PER OTTENERE UNA MESSA A PIOMBO DELLA PARETE E BLOCCARE IL SUPPORTO CON LA VITE (21) E BLOCCARE IL MORSETTO A VETRO CON LE VITI (22)

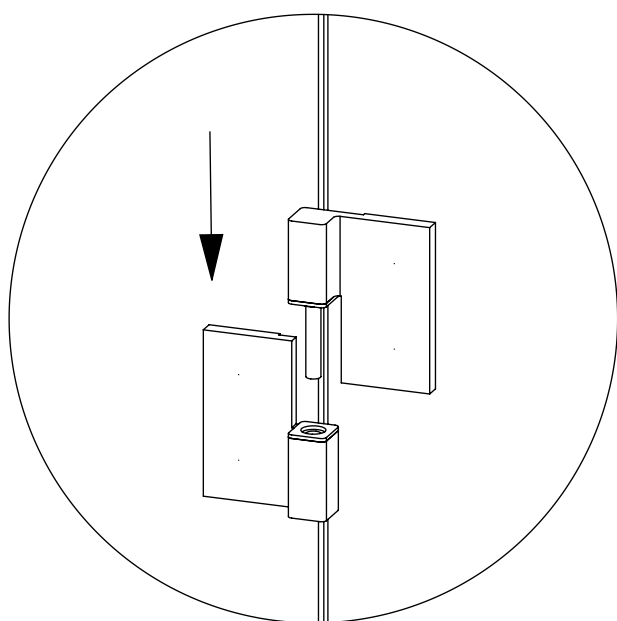


## FASE 60

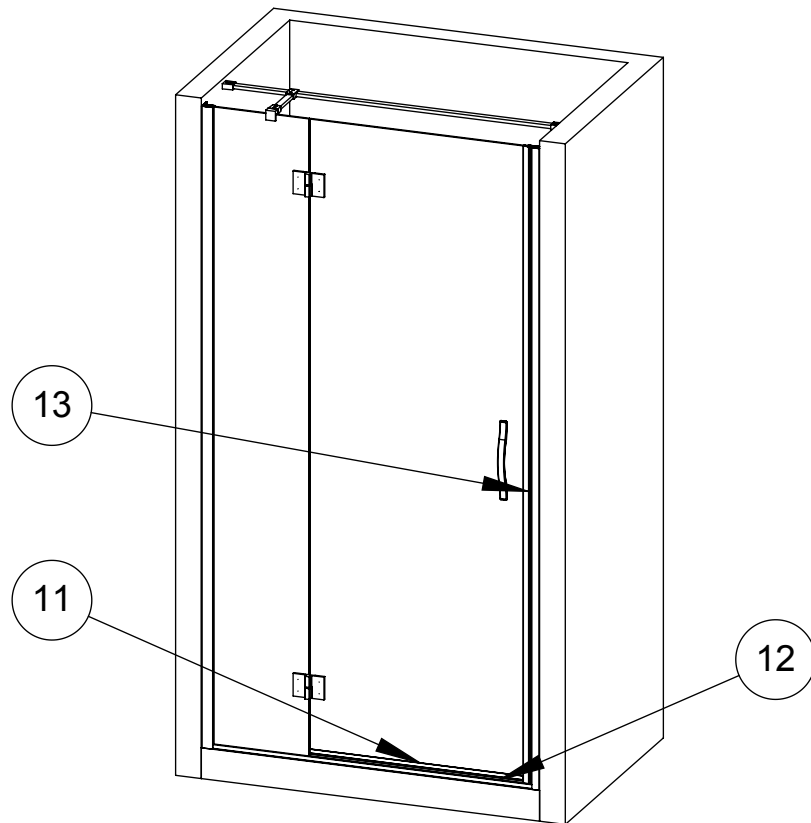


(A) INSERIRE LA PORTA (2) CON CERNIERE SULLA PARETE FRONTALE FISSA

(B) MONTARE MANIGLIA

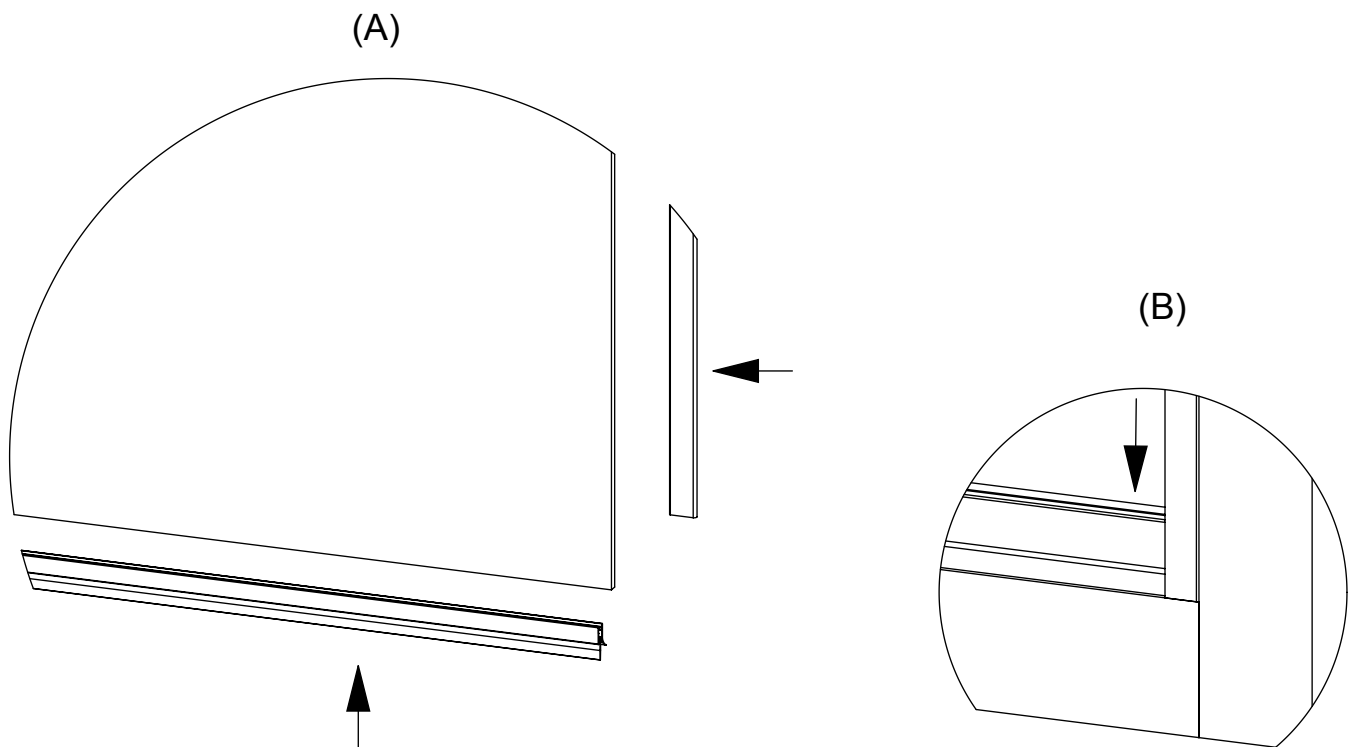


# FASE 70

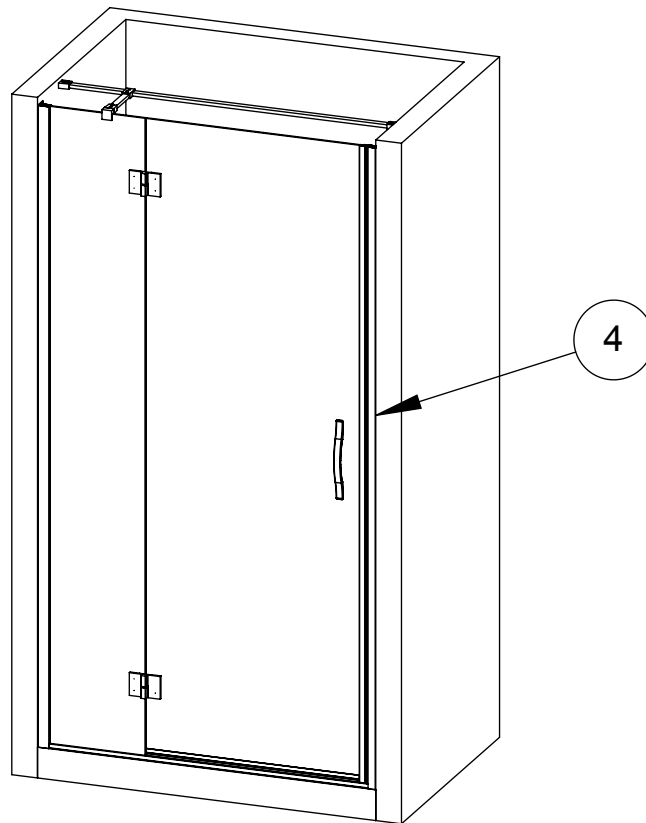


(A) INSERIRE NELLA PORTA A SOFFIETTO LE GUARNIZIONI (13) E (11)

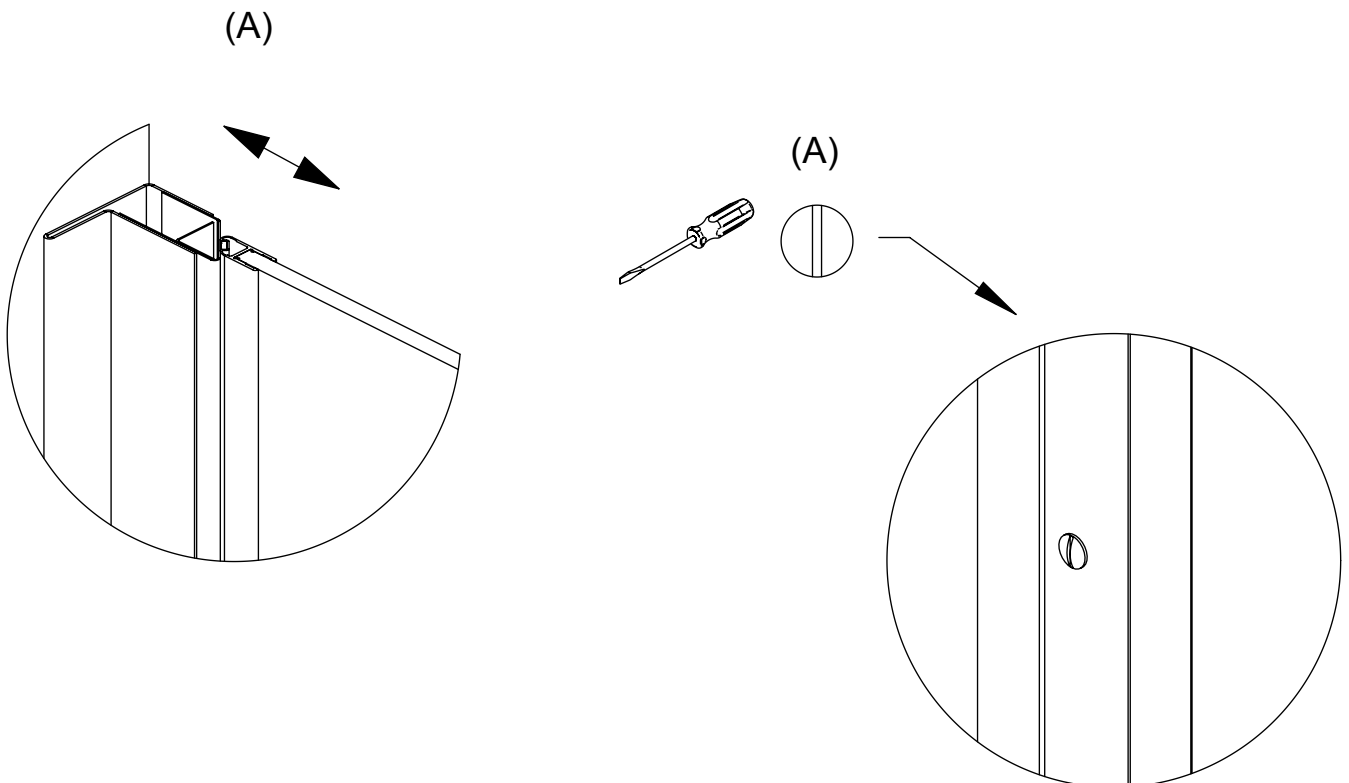
(B) INSERIRE NEL PROFILO A TERRA SOTTO LA PORTA LA GUARNIZIONE (12)



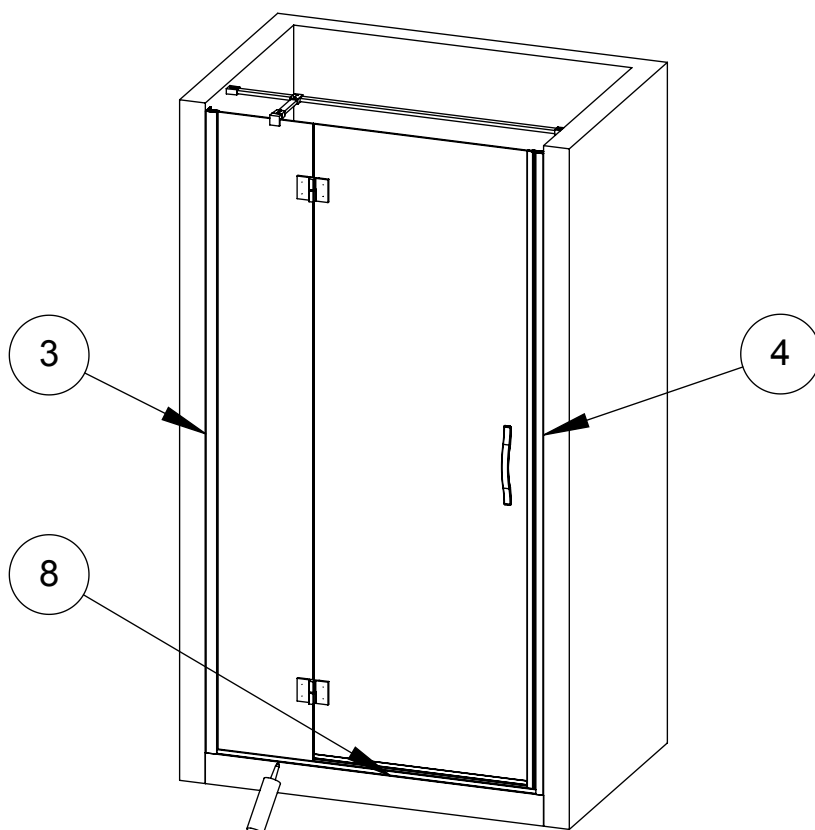
# FASE 80



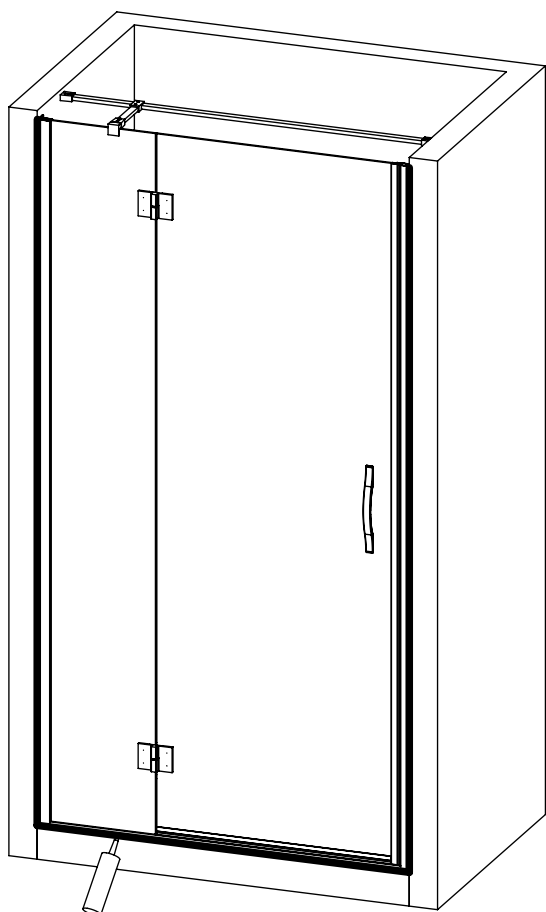
(A) REGOLARE L'ESTENSIONE DEL PROFILO DI BATTUTA (4) AGENDO SULLE VITI DEL PROFILO LATERALE



# FASE 90

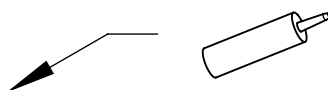


(A) SILICONARE NEL LATO ESTERNO I PROFILI (3) , (4) E (8)



PER AVERE UNA PERFETTA TENUTA, MAI SILICONARE INTERNAMENTE IL PROFILO INFERIORE (BORDO PIATTO)

(A)



E' consigliabile utilizzare la cabina trascorso il periodo di asciugatura indicato dal sigillante utilizzato