

EVEN VN2

Descrizione - Description

Chiusura doccia con apertura ad anta battente su cerniera laterali
Shower enclosure with side-hinged door

Struttura - Frame

Acciaio inox AISI 304 - AISI 304 stainless steel

Componenti - Components

Zama cromato, acciaio inox, ABS cromato
Cromed Zama, stainless steel, Cromed ABS

Vetro - Glass

Cristallo temperato spessore 6 mm - Tempered glass, thickness 6 mm

Apertura - Opening



Anta a battente apertura esterna
Outward opening hinged door

Reversibilità - Reversible



specificare cerniere DX o SX
specify right or left hinges

Trattamento Easy Clear - Easy Clear treatment

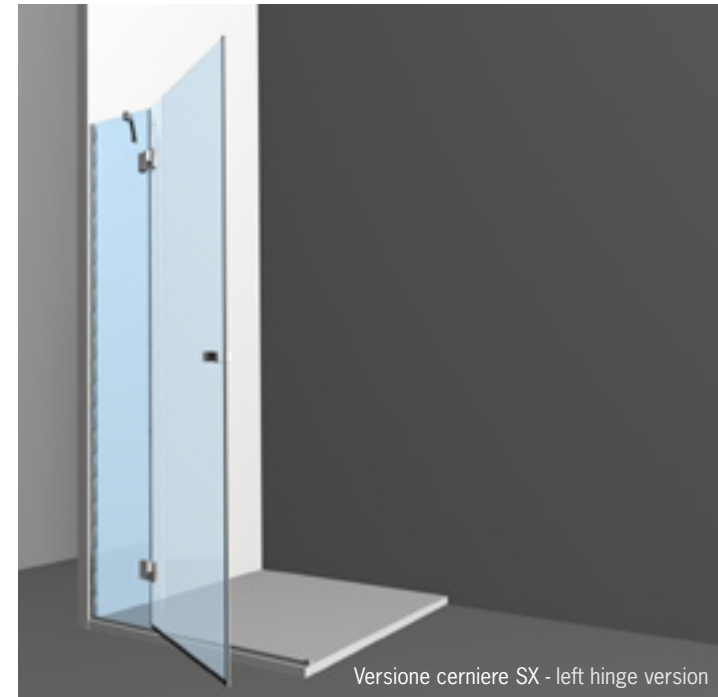
Opzionale (vedi pag.9) - Optional (see page 9)

Tenuta d'acqua - Watertightness



Altezza - Height

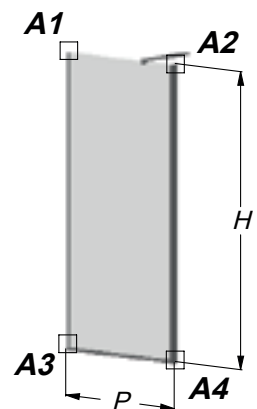
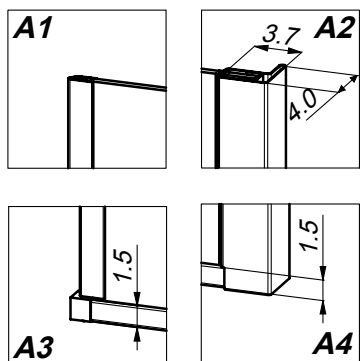
di serie cm. 198 - 198 cm standard height



Versione cerniere SX - left hinge version

PARETE LATERALE PEL

SIDE PANEL



CODICE		PEL068	PEL070	PEL078	PEL080	PEL088	PEL090	PEL098	PEL100	PEL108	PEL110	PEL118	PEL120				
Larghezza totale P (cm) Total width	Standard	67-69	68-72	77-79	78-82	87-89	88-92	97-99	98-102	107-109	108-112	117-119	118-122				
	Max																
Altezza totale H (cm) Total height	Standard	198															
	Max																
Ingombro frontale IF (cm) Frontal dimensions	Standard																
	Diagonale Diagonal													S01			
Supporto stabilizzante Additional stabilizing support	Lineare Linear													S11			
	Profilo Superiore Upper profile																